

渋谷区土木工事標準構造図集

渋谷区土木部

渋谷区土木工事標準構造図集一覧表

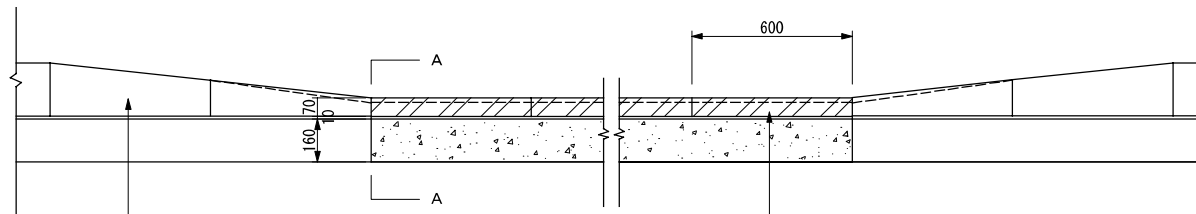
2026年4月

工種名	標準構造図面名称	図面番号	改訂年月	工種名	標準構造図面名称	図面番号	改訂年月
排水施設工				舗装工			
	街きょ（歩行者横断用平坦部 155-KC1型 直線用・曲線用）	渋土標準図-001			車道舗装（アスコン20型）	渋土標準図-201	
	街きょ（歩行者横断用すりつけ部 155-KC1型 2本すりつけ）	渋土標準図-002			車道舗装（アスコン30型）	渋土標準図-202	
	街きょ（歩行者横断用すりつけ部 155-KC1型 3本すりつけ）	渋土標準図-003			車道舗装（アスコン40型）	渋土標準図-203	
	街きょ（歩行者横断用すりつけ部 155-KC1型 5本すりつけ）	渋土標準図-004			車道舗装（アスコン55型）	渋土標準図-204	
	街きょ用集水ます・縁塊改良 155用、155切下げ用(装鉄製ふた) 6%	渋土標準図-005			車道舗装（アスコン60型）	渋土標準図-205	
	街きょ用集水ます・縁塊改良 155用、155切下げ用(鋼製網ふた) 6%	渋土標準図-006			車道舗装（アスコンd=10cm）	渋土標準図-206	
	街きょ用集水ます・縁塊改良 155用、155切下げ用(装鉄製ふた) 10%	渋土標準図-007			歩道舗装（透水性アスコン14型）	渋土標準図-207	
	街きょ用集水ます・縁塊改良 155用、155切下げ用(鋼製網ふた) 10%	渋土標準図-008			車道舗装（アスコン15型）	渋土標準図-208	
	L型側溝（250B・E）一般部、車乗入部	渋土標準図-010			舗装復旧（アスコン14型）	渋土標準図-209	
	L型側溝（300B・E）一般部、車乗入部	渋土標準図-011			仮復旧舗装（アスコンd=40）	渋土標準図-210	
	L型側溝（250BF すりつけ部）	渋土標準図-012	平成25.4		仮復旧舗装（アスコンd=35）	渋土標準図-211	
	L型側溝（250BF）	渋土標準図-013	平成25.4		仮復旧舗装（アスコンd=20）	渋土標準図-212	
	L型側溝（300BF すりつけ部）	渋土標準図-014	平成25.4		仮復旧舗装（アスコンd=14）	渋土標準図-213	
	L型側溝（300BF）	渋土標準図-015	平成25.4		車道舗装（アスコン65型）	渋土標準図-214	平成29.4
	L型側溝用集水ます（縁塊改良 300用 異形甲 装鉄製ふた使用）	渋土標準図-020	平成25.4	交通安全施設工			
	L型側溝用集水ます（縁塊改良 300用 異形甲 鋼製網ふた使用）	渋土標準図-021	平成25.4		車両用防護柵A（土中）	渋土標準図-301	
	L型側溝用集水ます（縁塊改良 300用 異形乙 装鉄製ふた使用）	渋土標準図-022	平成25.4		車両用防護柵A（コンクリート中）	渋土標準図-302	令和7.4
	L型側溝用集水ます（縁塊改良 300用 異形乙 鋼製網ふた使用）	渋土標準図-023	平成25.4		車両用防護柵B・〈C〉（土中）	渋土標準図-303	
	L型側溝用集水ます（縁塊改良 250用 装鉄製ふた使用）	渋土標準図-024	平成25.4		車両用防護柵B・〈C〉（コンクリート中）	渋土標準図-304	令和7.4
	L型側溝用集水ます（縁塊改良 250用 鋼製網ふた使用）	渋土標準図-025	平成25.4		ガードパイプ（ハナショウブ型 固定式）	渋土標準図-351	
	L型側溝用集水ます（縁塊改良 300用 装鉄製ふた使用）	渋土標準図-026	平成25.4		ガードパイプ（ハナショウブ型 可動式）	渋土標準図-353	平成29.4
	L型側溝用集水ます（縁塊改良 300用 鋼製網ふた使用）	渋土標準図-027	平成25.4		転落防止柵	渋土標準図-361	平成30.4
	L型側溝（BF）用集水ます（縁塊改良 300用 装鉄製ふた使用）	渋土標準図-028	平成25.4		防護柱（φ89.1）	渋土標準図-401	
	L型側溝用集水ます（子ます） 一般用（切下用）	渋土標準図-029	平成25.4		防護柱（φ114.3）	渋土標準図-402	
	街きょ用集水ます（子ます） 一般用（切下用）	渋土標準図-030	平成25.4		視線誘導標（埋め込み式）	渋土標準図-405	平成27.4
	L型側溝用集水ます（装鉄製ふた使用）	渋土標準図-031	平成25.4		視線誘導標（台座貼付式）	渋土標準図-406	平成27.4
	L型側溝用集水ます（鋼製網ふた使用）	渋土標準図-032	平成25.4		交差点中心鉄	渋土標準図-411	
	L型側溝用集水ます（装鉄製ふた使用、側塊200mmなし）	渋土標準図-033	平成25.4		道路反射鏡（φ600 一面）	渋土標準図-451	
	L型側溝用集水ます（鋼製網ふた使用、側塊200mmなし）	渋土標準図-034	平成25.4		道路反射鏡（φ600 二面）	渋土標準図-452	
	集水ます（CD型） H=550	渋土標準図-035	平成25.4		道路反射鏡（φ800 一面）	渋土標準図-453	
	集水ます（CD型） H=700	渋土標準図-036	平成25.4		道路反射鏡（φ800 二面）	渋土標準図-454	
	集水ます（CD型） H=850	渋土標準図-037	平成25.4		道路反射鏡補助アーム	渋土標準図-455	
	L型側溝用汚水ます・縁塊改良 一般用（0段差用）	渋土標準図-038	平成25.4		道路反射鏡延長用ソケット（φ76.3）	渋土標準図-456	
	取付管布設及び支管取付（硬質塩化ビニル管φ200）	渋土標準図-039	平成25.4		道路反射鏡延長用ソケット（φ89.1）	渋土標準図-457	
	ますふた改良 C型 内径350用	渋土標準図-040			警戒標識	渋土標準図-458	平成29.4
	ますふた改良 内径500用	渋土標準図-041			誘導路シート（点・線 t=5.0）	渋土標準図-504	平成26.4
	ますふた改良 人孔用	渋土標準図-042			誘導路シート（点・線 t=5.5）	渋土標準図-505	令和2.4
	U型側溝工（240）	渋土標準図-043	平成31.4		階段段鼻塗装	渋土標準図-551	平成28.4
	U型側溝工（300A）	渋土標準図-044	令和7.4		管理番号銘板	渋土標準図-611	平成31.4
	U型側溝工（360A）	渋土標準図-045	平成31.4		大型街路灯 共架用金具（S8）	渋土標準図-621	平成31.4
街築工					区道街路灯・指導街路灯 単独灯用ポール（直柱）	渋土標準図-622	令和5.4
	歩道止石（歩行者横断用平坦部 155-KC1型 直線用・曲線用）	渋土標準図-101			区道街路灯・指導街路灯 単独灯用ポール（曲柱）	渋土標準図-623	平成31.4
	歩道止石（歩行者横断用すりつけ部 155-KC1型 1本すりつけ）	渋土標準図-102			区道街路灯・指導街路灯 単独灯用ポール（地中引込柱）	渋土標準図-624	令和5.4
	歩道止石（歩行者横断用すりつけ部 155-KC1型 2本すりつけ）	渋土標準図-103					
	歩道止石（歩行者横断用すりつけ部 155-KC1型 3本すりつけ）	渋土標準図-104					
	歩道止石（歩行者横断用すりつけ部 155-KC1型 5本すりつけ）	渋土標準図-105					
	境界標杭	渋土標準図-106					

街きよ S=1/20

歩行者横断用平坦部 155-KC1型 直線用・曲線用

正面図

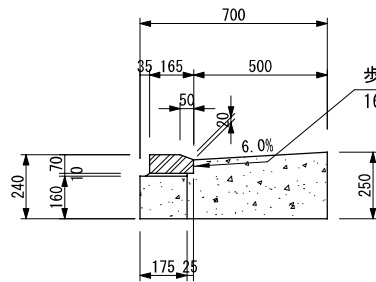


すりつけ部

歩車道境界特殊コンクリートブロック 歩行者横断用 155-KC1用平 直線用(曲線用)
165 × 70 × 600

A-A断面図

(注) 各ブロックの間には、目地モルタルを施すこと。



歩車道境界特殊コンクリートブロック 歩行者横断用 155-KC1用平 直線用(曲線用)
165 × 70 × 600

材料表

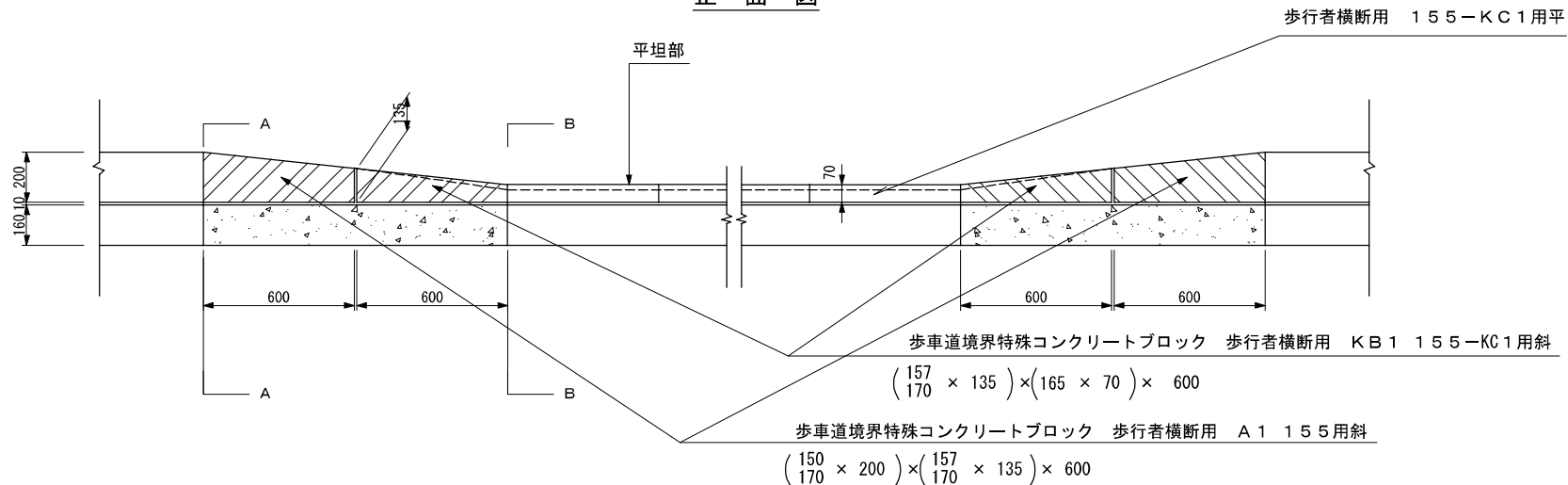
100m当り

品名	形状寸法	単位	数量	摘要
歩車道境界特殊コンクリートブロック	歩行者横断用 155-KC1用平	個	165.0	直線用(曲線用)
コンクリート	BB182B(18-8-20BB)	m ³	15.0	
モルタル	1:3	m ³	0.1	
型枠		m ²	57.0	

街きよ S=1/20

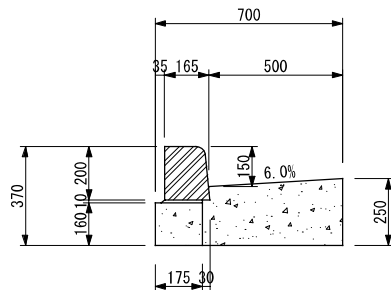
歩行者横断用すりつけ部 155-KC1型 2本すりつけ

正面図

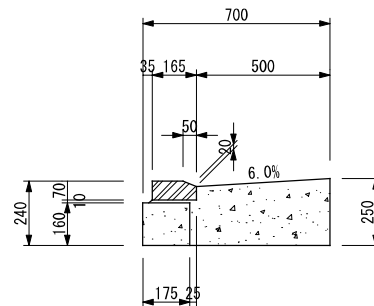


(注) 各ブロックの間には、目地モルタルを施すこと。

A-A断面図



B-B断面図



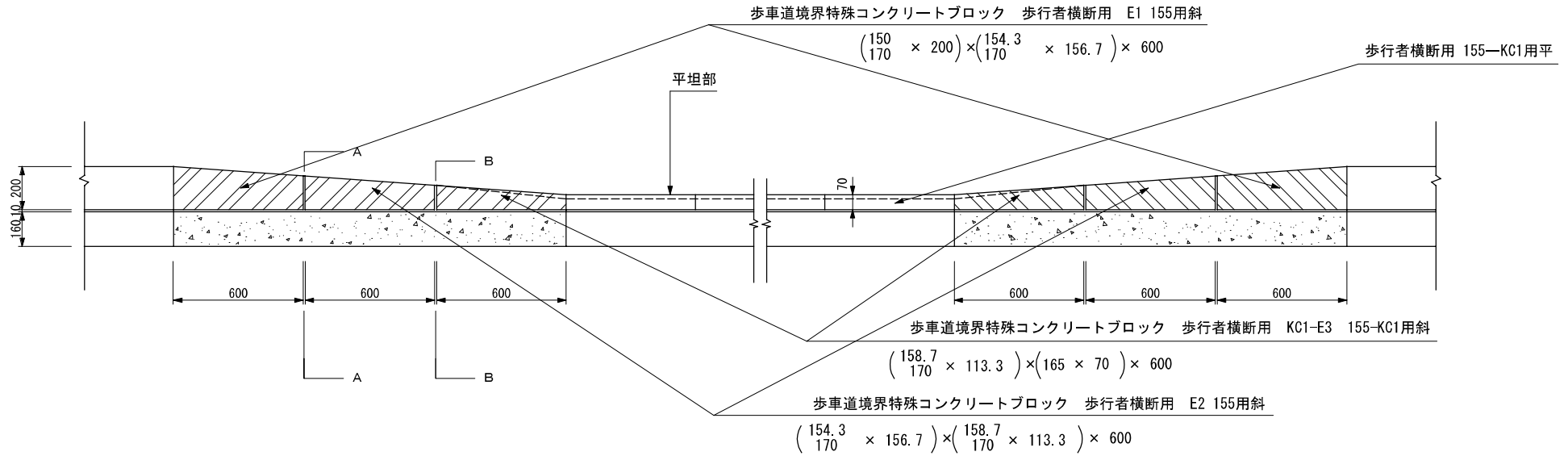
材料表

		100箇所当り		
品名	形状寸法	単位	数量	摘要
歩車道境界特殊コンクリートブロック	歩行者横断用 A1 155用斜	個	200.0	
歩車道境界特殊コンクリートブロック	歩行者横断用 KB1 155-KC1用斜	個	200.0	
コンクリート	BB182B(18-8-20BB)	m ³	36.3	
モルタル	1:3	m ³	0.4	
型枠		m ²	138.2	

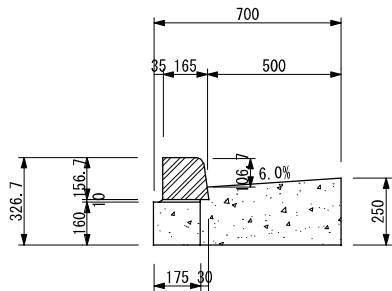
街きよ S=1/20

歩行者横断用すりつけ部 155-KC1型 3本すりつけ

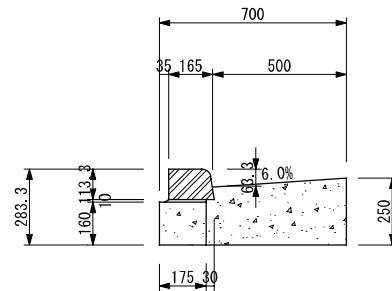
正面図



A-A断面図



B-B断面図



(注) 各ブロックの間には、目地モルタルを施すこと。

材料表

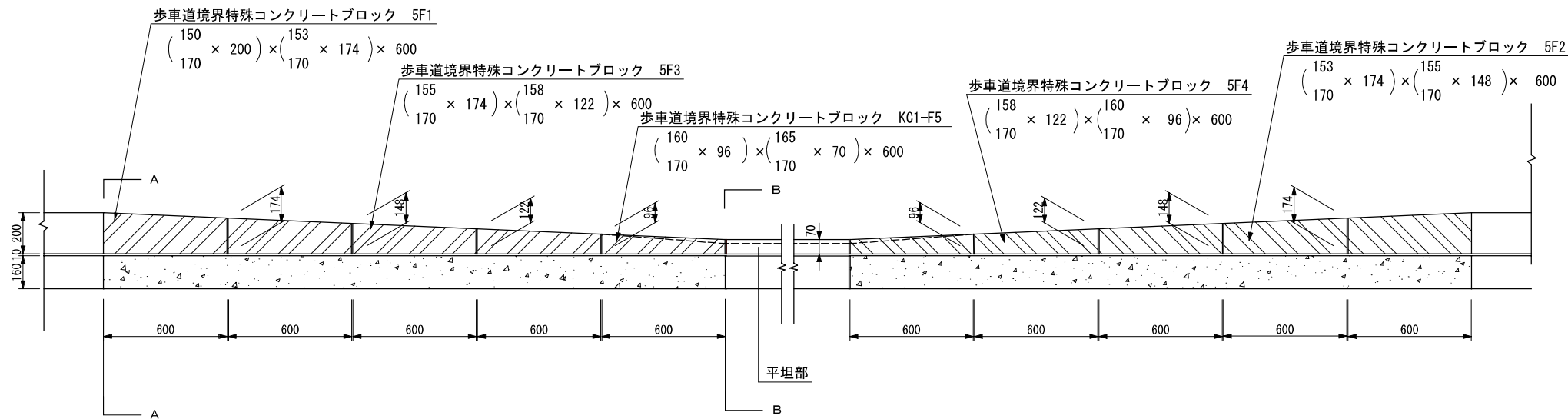
100箇所当り

品名	形状寸法	単位	数量	摘要
歩車道境界特殊コンクリートブロック	歩行者横断用 E1 155用斜	個	200.0	
歩車道境界特殊コンクリートブロック	歩行者横断用 E2 155用斜	個	200.0	
歩車道境界特殊コンクリートブロック	歩行者横断用 KC1-E3 155-KC1用斜	個	200.0	
コンクリート	BB182B (18-8-20BB)	m ³	54.4	
モルタル	1 : 3	m ³	0.5	
型枠		m ²	207.2	

街きよ S=1/20

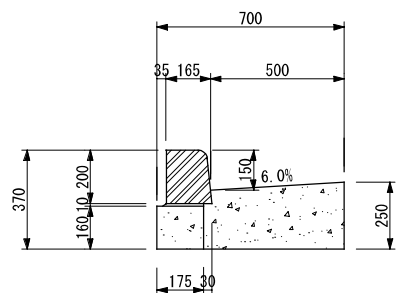
歩行者横断用すりつけ部 155-KC1型 5本すりつけ

正面図

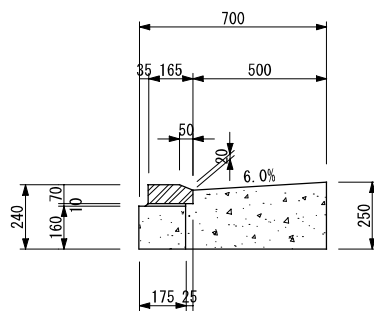


(注) 各ブロックの間には、目地モルタルを施すこと。

A-A断面図



B-B断面図



材料表

品名	形状寸法	単位	数量	摘要
歩車道境界特殊コンクリートブロック	歩行者横断用 5F1 155用斜	個	200.0	
歩車道境界特殊コンクリートブロック	歩行者横断用 5F2 155用斜	個	200.0	
歩車道境界特殊コンクリートブロック	歩行者横断用 5F3 155用斜	個	200.0	
歩車道境界特殊コンクリートブロック	歩行者横断用 5F4 155用斜	個	200.0	
歩車道境界特殊コンクリートブロック	歩行者横断用 KC1-F5 155-KC1用斜	個	200.0	
コンクリート	BB182B(18-8-20BB)	m ³	90.7	
モルタル	1 : 3	m ³	0.9	
型枠		m ²	345.4	

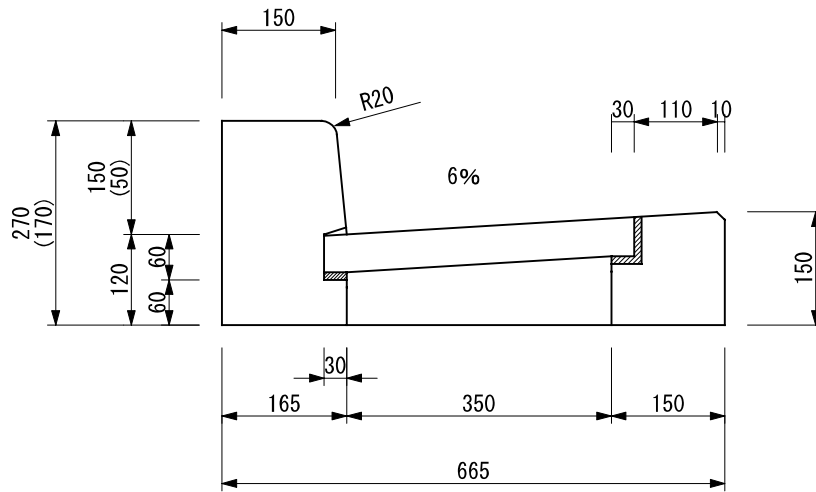
100箇所当り

渋土標準図-005

街きよ用集水ます・縁塊改良

装鉄製ふた使用 S=1/10

155用(155切下げ用)



(注) 供用後も、ふたと縁塊の隙間が開かない(1.5cm以下を目安)構造とすること。

材 料 表

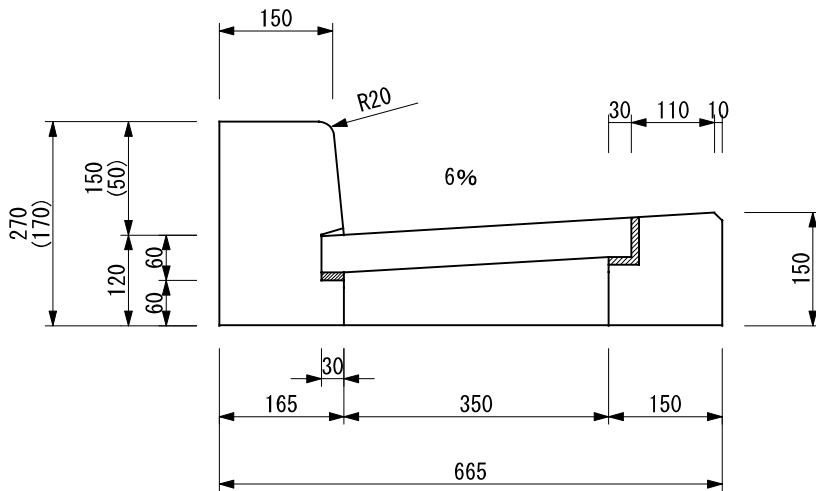
100基当り				
品 名	形状 寸法	単 位	数 量	適 要
縁塊及びふた	155用(155切下げ用)装鉄製ふた	組	100.0	
モルタル	1:3	m ³	0.3	

渋土標準図-006

街きよ用集水ます・縁塊改良

鋼製網ふた使用 S=1/10

155用(155切下げ用)



(注) 供用後も、ふたと縁塊の隙間が開かない(1.5cm以下を目安)構造とすること。

材 料 表

100基当り

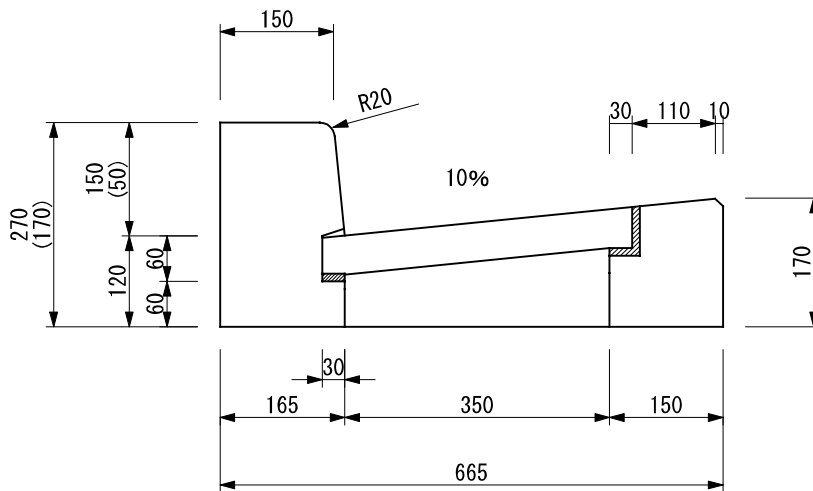
品 名	形状 寸法	単 位	数 量	適 要
縁塊及びふた	155用(155切下げ用)鋼製網ふた	組	100.0	
モルタル	1:3	m ³	0.3	

渋土標準図-007

街きよ用集水ます・縁塊改良

装鉄製ふた使用 S=1/10

155用(155切下げ用)



(注) 供用後も、ふたと縁塊の隙間が開かない(1.5cm以下を目安)構造とすること。

材 料 表

100基当り

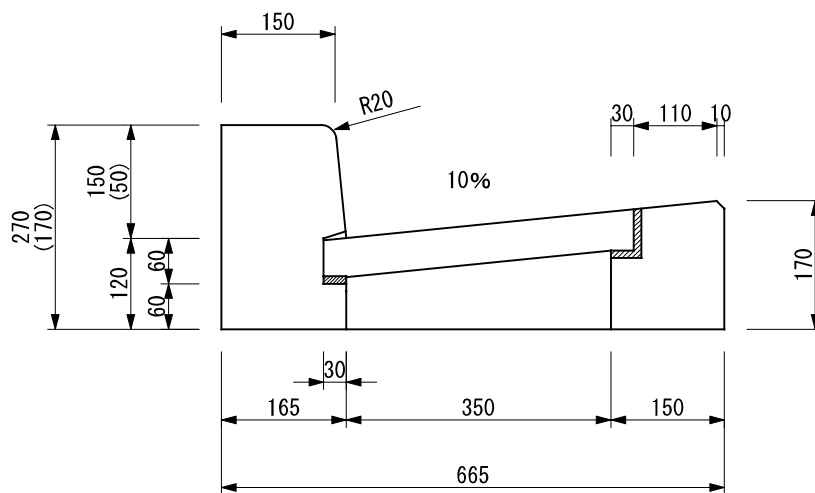
品 名	形状 寸法	単 位	数 量	適 要
縁塊及びふた	155用(155切下げ用)装鉄製ふた	組	100.0	
モルタル	1:3	m ³	0.3	

渋土標準図-008

街きよ用集水ます・縁塊改良

鋼製網ふた使用 S=1/10

155用(155切下げ用)



(注) 供用後も、ふたと縁塊の隙間が開かない(1.5cm以下を目安)構造とすること。

材 料 表

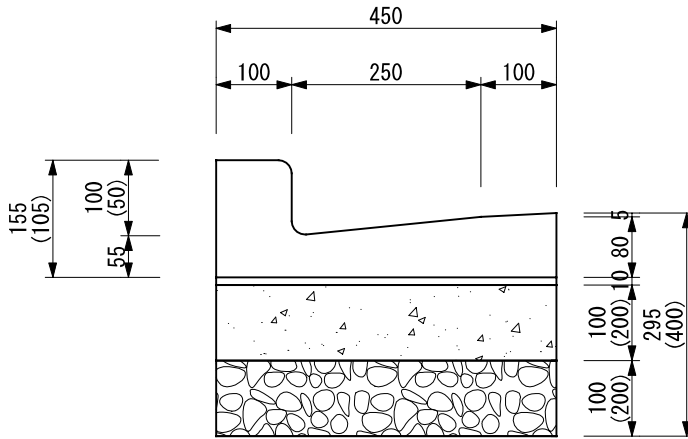
100基当り

品 名	形状 寸法	単 位	数 量	適 要
縁塊及びふた	155用(155切下げ用)鋼製網ふた	組	100.0	
モルタル	1:3	m ³	0.3	

渋土標準図-010

L形側溝 250B (E)

S=1/10



(注) 各ブロックの間には、目地モルタルを施すこと。
() 内の数値は車乗入れ部

材 料 表

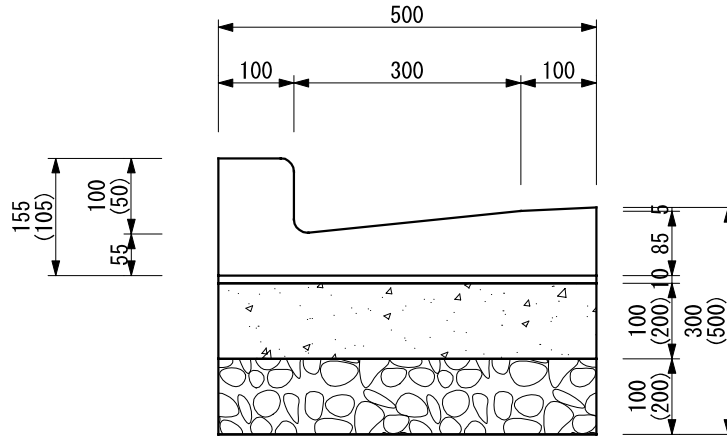
100m当り

品 名	形状 寸法	単 位	数 量			適 要
			基 礎 一 般 部	基 礎 車 乗 入 れ 部	基 礎 再 利 用	
鉄筋コンクリートL形	250B (E)	個	165.0	165.0	165.0	
モルタル	1 : 3	m ³	0.5	0.5	0.5	
コンクリート	BB182B (18-8-20BB)	m ³	4.5	9.0	—	
再生クラッシュラン	RC-40	m ³	4.5	9.0	—	
型枠		m ²	20.0	40.0	—	

渋土標準図-011

L形側溝 300B (E)

S=1/10



(注) 各ブロックの間には、目地モルタルを施すこと。
() 内の数値は車乗入れ部

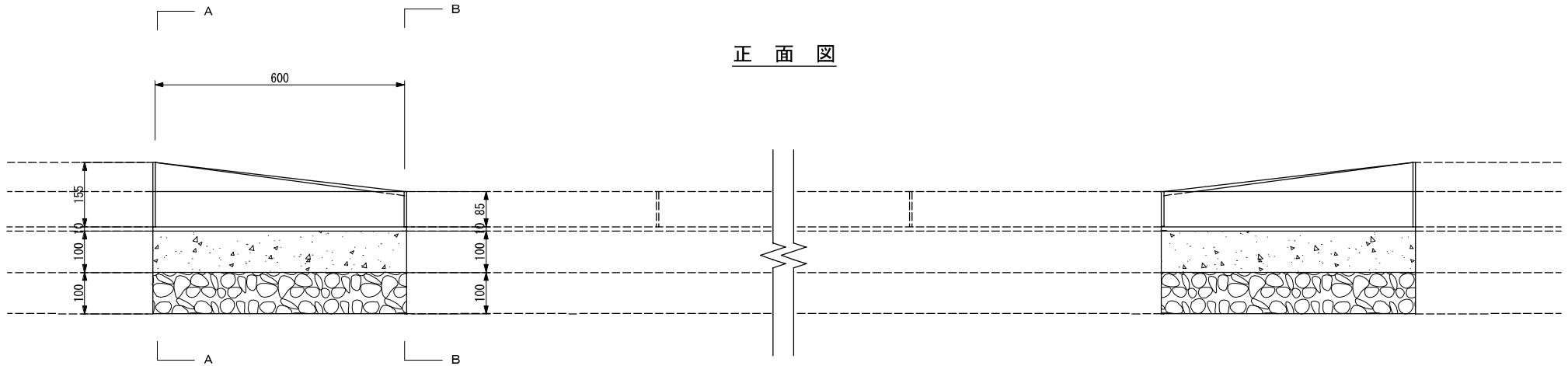
材 料 表

100m当り

品 名	形状 寸法	単位	数 量			適 要
			基 礎 一般部	基 礎 車乗入れ部	基礎再利用	
鉄筋コンクリートL形	300B (E)	個	165.0	165.0	165.0	
モルタル	1 : 3	m ³	0.5	0.5	0.5	
コンクリート	BB182B (18-8-20BB)	m ³	5.0	10.0	—	
再生クラッシュラン	RC-40	m ³	5.0	10.0	—	
型枠		m ²	20.0	40.0	—	

L形側溝 250BF すりつけ部

S=1/10

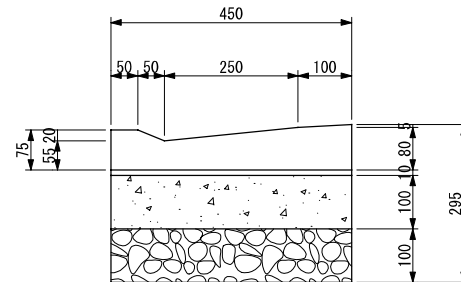
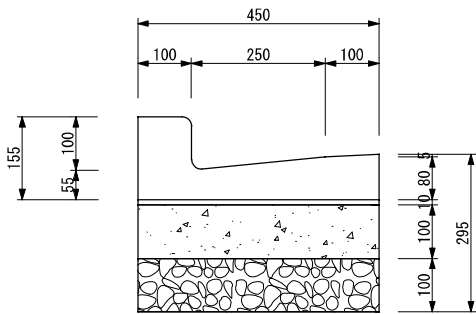


正面図

(注) 各ブロックの間には、目地モルタルを施すこと。

A-A断面図

B-B断面図



材料表

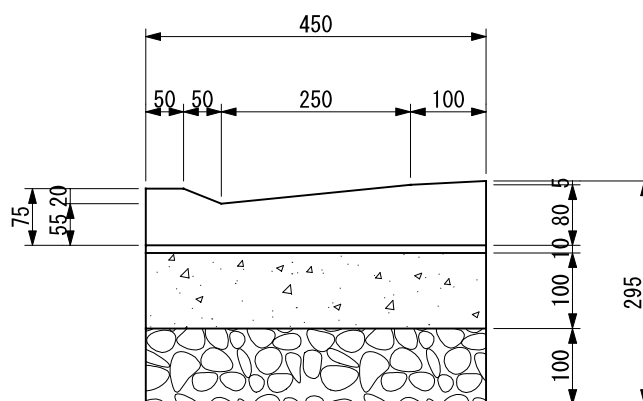
品名	形状寸法	単位	数量		摘要
			基礎	基礎再利用	
鉄筋コンクリートL形	250BF	個	200.0	200.0	左右各100
モルタル	1:3	m ³	0.5	0.5	
コンクリート	BB182B (18-8-20BB)	m ³	5.4	—	
再生クラッシュラン	RC-40	m ³	5.4	—	
型枠		m ²	24.0	—	

100箇所当り

澁土標準図-013

L形側溝 250BF

S=1/10



(注) 各ブロックの間には、目地モルタルを施すこと。

材 料 表

品 名	形状 寸法	単位	数 量		適 要
			基 礎	基礎再利用	
鉄筋コンクリートL形	250BF	個	165.0	165.0	
モルタル	1 : 3	m ³	0.5	0.5	
コンクリート	BB182B (18-8-20BB)	m ³	4.5	—	
再生クラッシュラン	RC-40	m ³	4.5	—	
型枠		m ²	20.0	—	

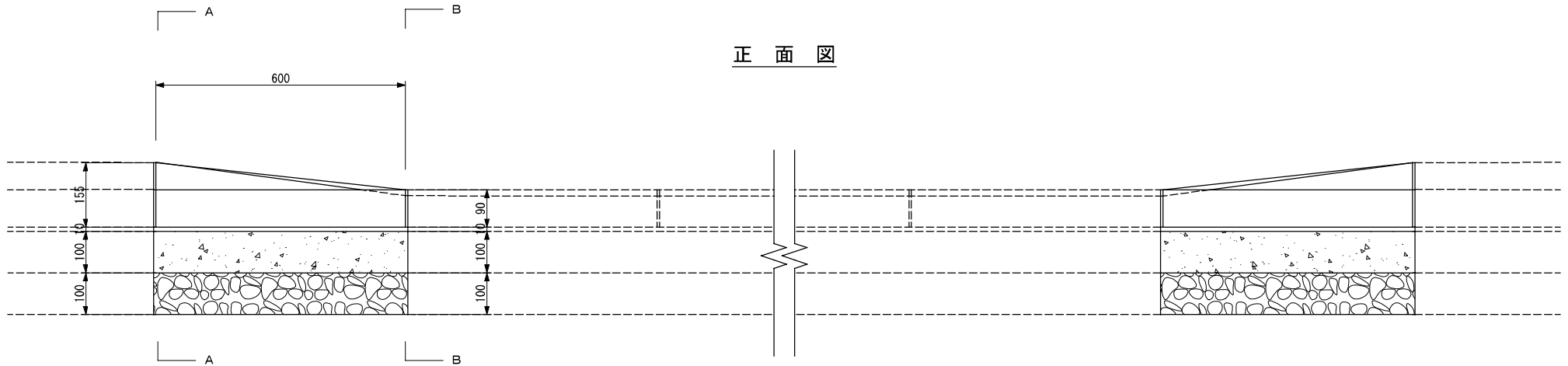
100m当り

渋土標準図-014

L形側溝 300BF すりつけ部

S=1/10

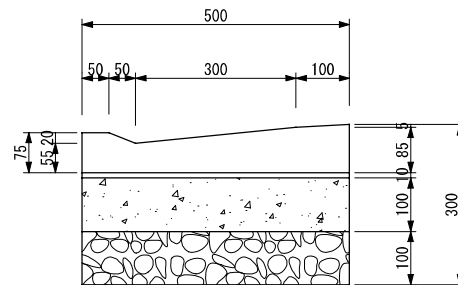
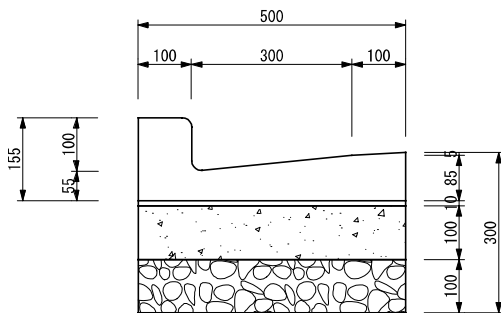
正面図



(注) 各ブロックの間には、目地モルタルを施すこと。

A-A断面図

B-B断面図



材料表

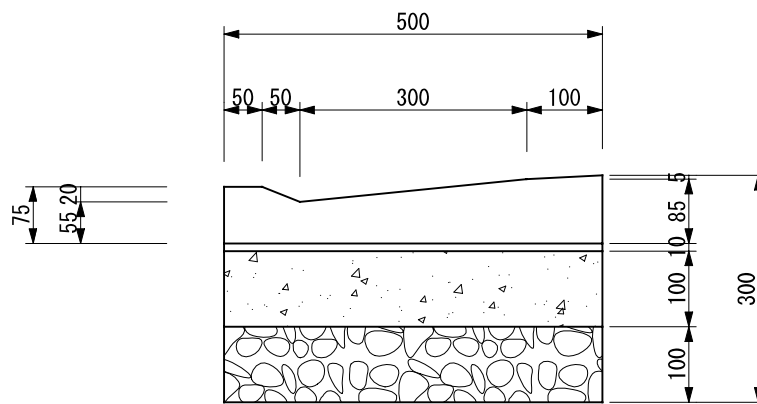
品名	形状寸法	単位	数量		摘要
			基礎	基礎再利用	
鉄筋コンクリートL形	300BF	個	200.0	200.0	左右各100
モルタル	1:3	m ³	0.6	0.6	
コンクリート	BB182B (18-8-20BB)	m ³	6.0	—	
再生クラッシュラン	RC-40	m ³	6.0	—	
型枠		m ²	24.0	—	

100箇所当り

澁土標準図-015

L形側溝 300BF

S=1/10



(注) 各ブロックの間には、目地モルタルを施すこと。

材 料 表

品 名	形状 寸法	単位	数 量		適 要
			基 礎	基礎再利用	
鉄筋コンクリートL形	300BF	個	165.0	165.0	
モルタル	1 : 3	m ³	0.5	0.5	
コンクリート	BB182B (18-8-20BB)	m ³	5.0	—	
再生クラッシュラン	RC-40	m ³	5.0	—	
型枠		m ²	20.0	—	

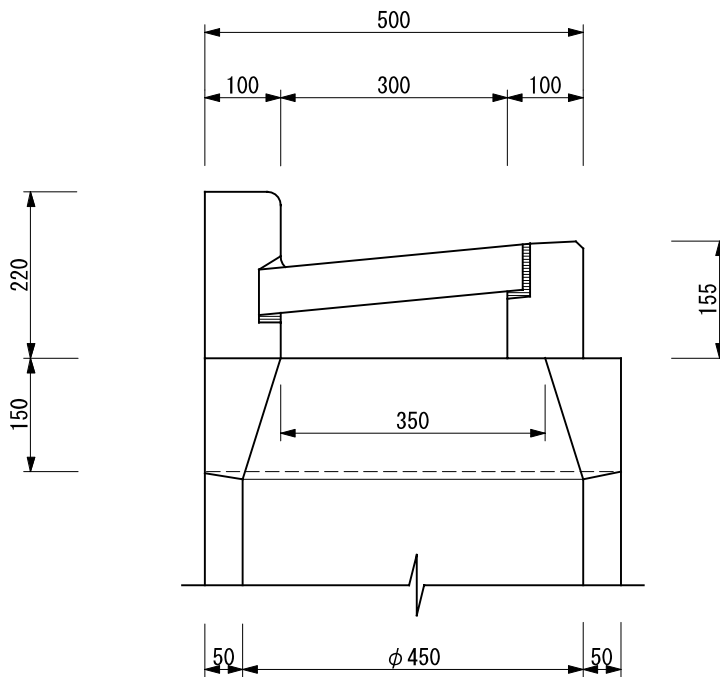
100m当り

澁土標準図-020

L形側溝用集水ます・縁塊改良

300用 異形甲
装鉄製ふた使用

S=1/10



(注) 供用後も、ふたと縁塊の隙間が開かない(1.5cm以下を目安)構造とすること。

材 料 表

100基当り

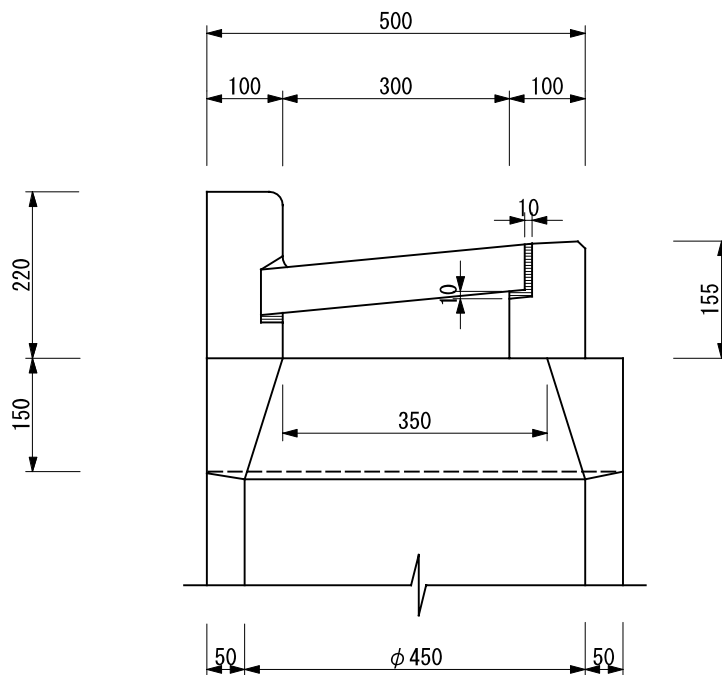
品 名	形状 寸法	単 位	数 量	適 要
縁塊及びふた	300用 装鉄製ふた	組	100.0	
側塊	異形甲	個	100.0	
モルタル	1:3	m ³	0.4	

澁土標準図-021

L形側溝用集水ます・縁塊改良

300用 異形甲
鋼製網ふた使用

S=1/10



(注) 供用後も、ふたと縁塊の隙間が開かない(1.5cm以下を目安)構造とすること。

材 料 表

100基当り

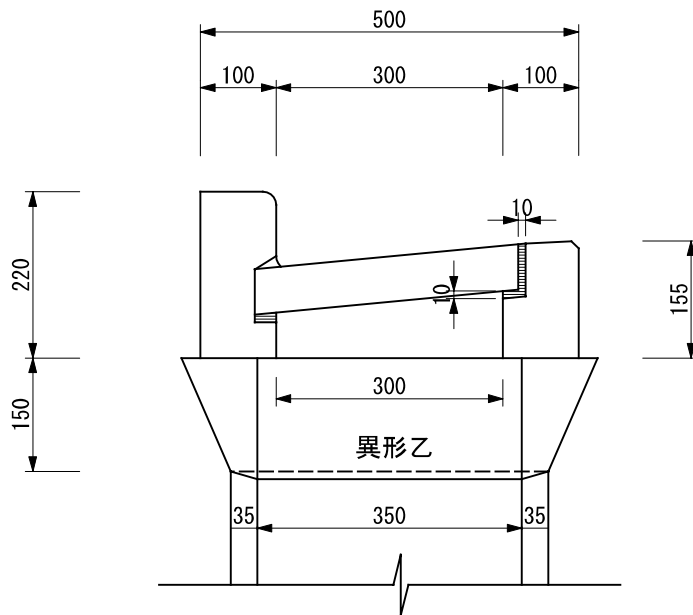
品 名	形状 寸法	単 位	数 量	適 要
縁塊及びふた	300用 鋼製網ふた	組	100.0	
側塊	異形甲	個	100.0	
モルタル	1:3	m ³	0.4	

澁土標準図-022

L形側溝用集水ます・縁塊改良

300用 異形乙
装鉄製ふた使用

S=1/10



(注) 供用後も、ふたと縁塊の隙間が開かない(1.5cm以下を目安)構造とすること。

材 料 表

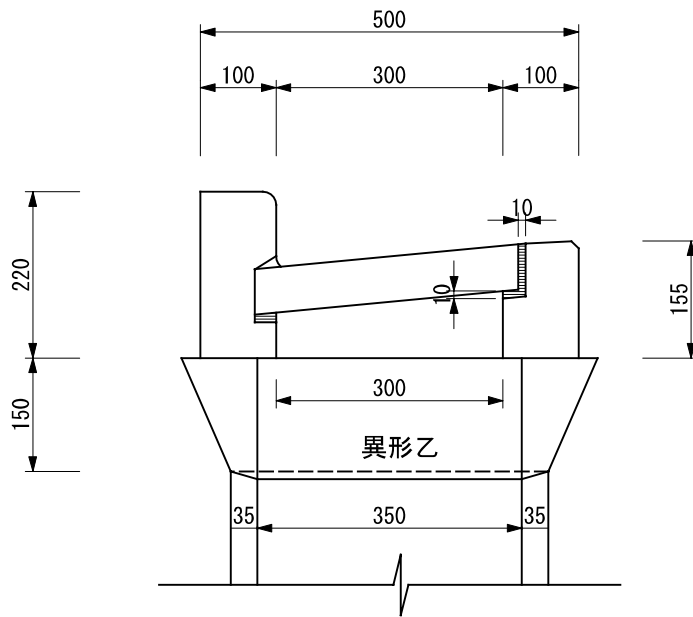
品 名	形状 寸法	単位	数 量	100基当り
				適 要
縁塊及びふた	300用 装鉄製ふた	組	100.0	
側塊	異形乙	個	100.0	
モルタル	1:3	m ³	0.3	

渋土標準図-023

L形側溝用集水ます・縁塊改良

300用 異形乙
鋼製網ふた使用

S=1/10



(注) 供用後も、ふたと縁塊の隙間が開かない(1.5cm以下を目安)構造とすること。

材 料 表

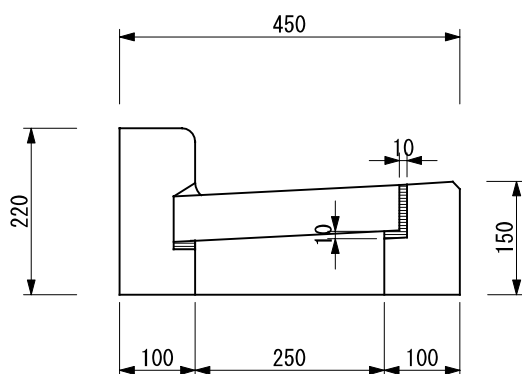
品 名	形状 寸法	単位	数 量	100基当り
				適 要
縁塊及びふた	300用 鋼製網ふた	組	100.0	
側塊	異形乙	個	100.0	
モルタル	1:3	m ³	0.3	

渋土標準図-024

L形側溝用集水ます・縁塊改良

250用
装鉄製ふた使用

S=1/10



(注) 供用後も、ふたと縁塊の隙間が開かない(1.5cm以下を目安)構造とすること。

材 料 表

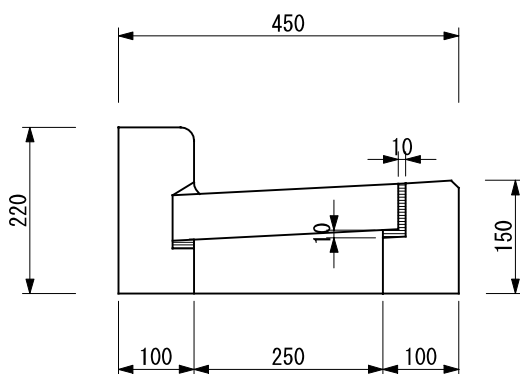
100基当り				
品 名	形状 寸法	単位	数 量	適 要
縁塊及びふた	250用 装鉄製ふた	組	100.0	
モルタル	1:3	m ³	0.2	

渋土標準図-025

L形側溝用集水ます・縁塊改良

250用
鋼製網ふた使用

S=1/10



(注) 供用後も、ふたと縁塊の隙間が開かない(1.5cm以下を目安)構造とすること。

材 料 表

品 名	形状 寸法	単位	数量	適 要
縁塊及びふた	250用 鋼製網ふた	組	100.0	
モルタル	1:3	m ³	0.2	

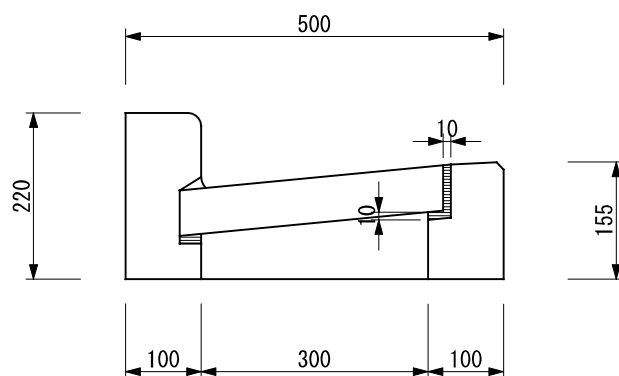
100基当り

渋土標準図-026

L形側溝用集水ます・縁塊改良

300用
装鉄製ふた使用

S=1/10



(注) 供用後も、ふたと縁塊の隙間が開かない(1.5cm以下を目安)構造とすること。

材 料 表

100基当り

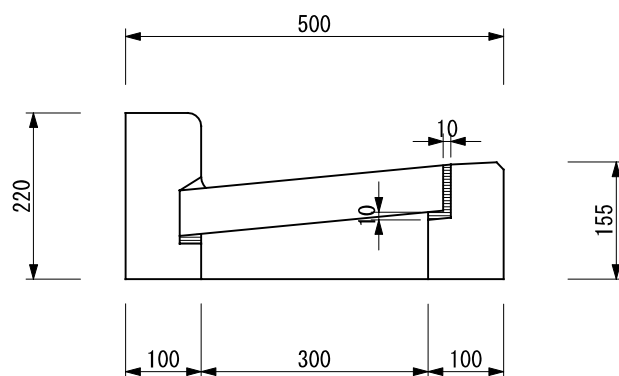
品 名	形状 寸法	単 位	数 量	適 要
縁塊及びふた	300用 装鉄製ふた	組	100.0	
モルタル	1:3	m ³	0.2	

渋土標準図-027

L形側溝用集水ます・縁塊改良

300用
鋼製網ふた使用

S=1/10



(注) 供用後も、ふたと縁塊の隙間が開かない(1.5cm以下を目安)構造とすること。

材 料 表

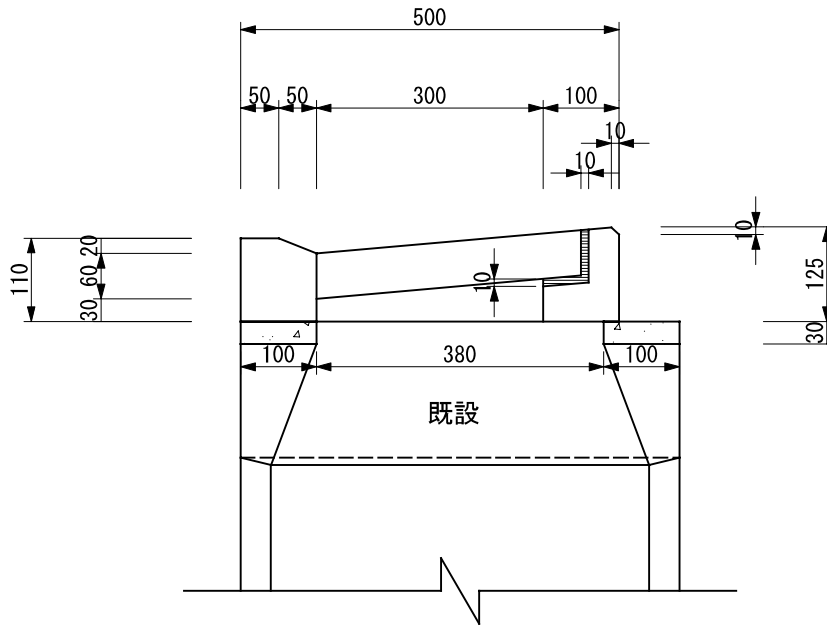
品 名	形状 寸法	単位	数量	適 要
縁塊及びふた	300用 鋼製網ふた	組	100.0	100基当り
モルタル	1:3	m ³	0.2	

L形側溝 (BF) 用集水ます・縁塊改良

300用

S=1/10

装鉄製ふた使用



(注) 供用後も、蓋と縁塊の隙間が開かない (1.5cm以下を目安) 構造とすること。

材 料 表

100基当り

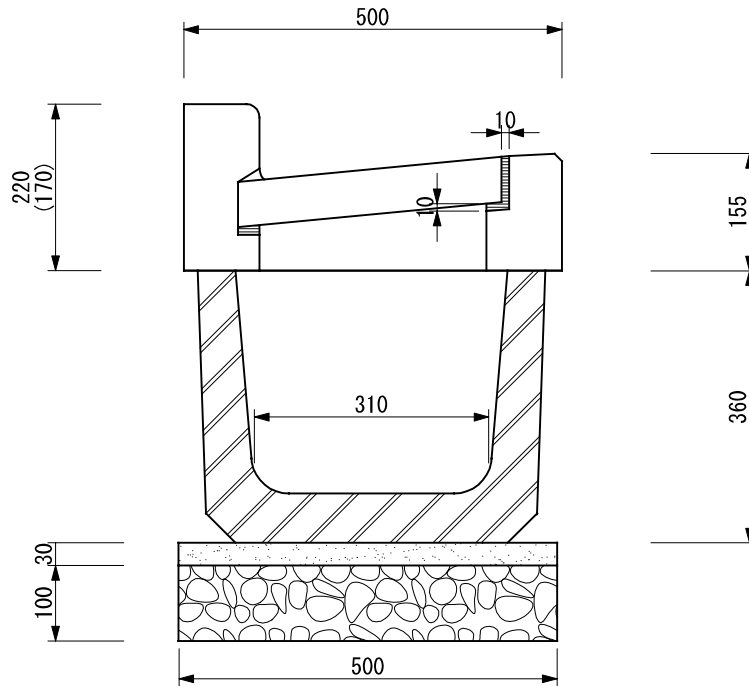
品 名	形 状 寸 法	単 位	数 量	摘 要
縁塊及びふた	300用 装鉄製ふた	組	100.0	
コンクリート	BB182B (18-8-20BB)	m ³	0.5	
モルタル	1 : 3	m ³	1.6	
型 枠		m ²	9.0	

渋土標準図-029

L形側溝用集水ます(子ます)

一般用(切下用)

S=1/10



(注) 供用後も、ふたと縁塊の隙間が開かない(1.5cm以下を目安)構造とすること。

材 料 表

品 名	形状 寸法	単位	数量	適 要
縁塊及びふた	L形300用 鋼製網ふた	個	100.0	
U型側溝	360A	個	100.0	
モルタル	1 : 3	m ³	0.1	
コンクリート	BB182B(18-8-20BB)	m ³	0.5	U型側溝閉塞
砂	敷 砂	m ³	0.9	
再生クワツヤラン	RC-40	m ³	3.0	
コンクリート型枠		m ²	10.1	

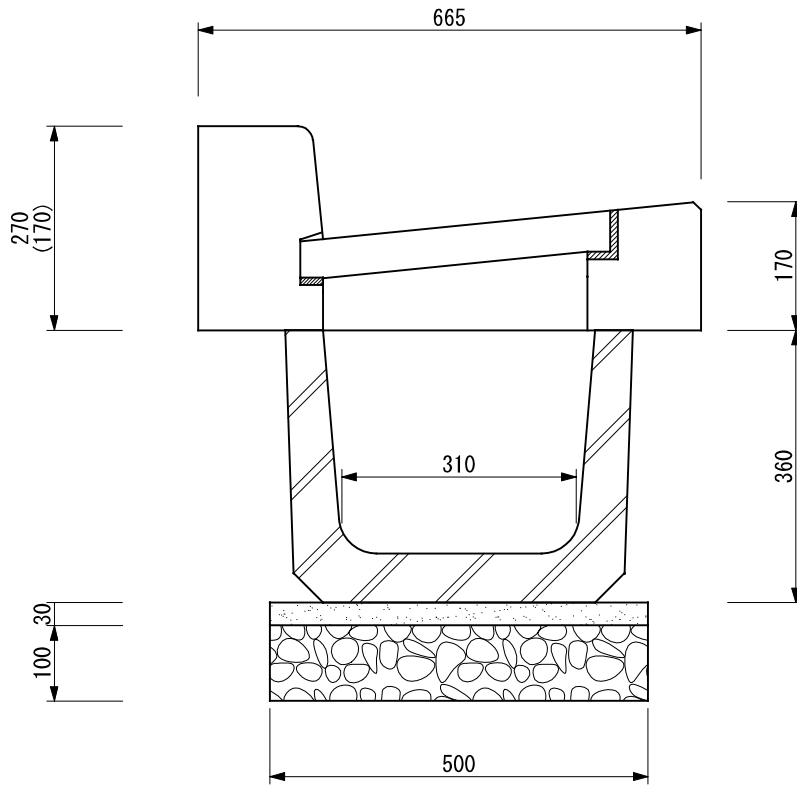
100基当り

渋土標準図-030

街きよ用集水ます(子ます)

一般用(切下用)

S=1/10



(注) 供用後も、ふたと縁塊の隙間が開かない(1.5cm以下を目安)構造とすること。

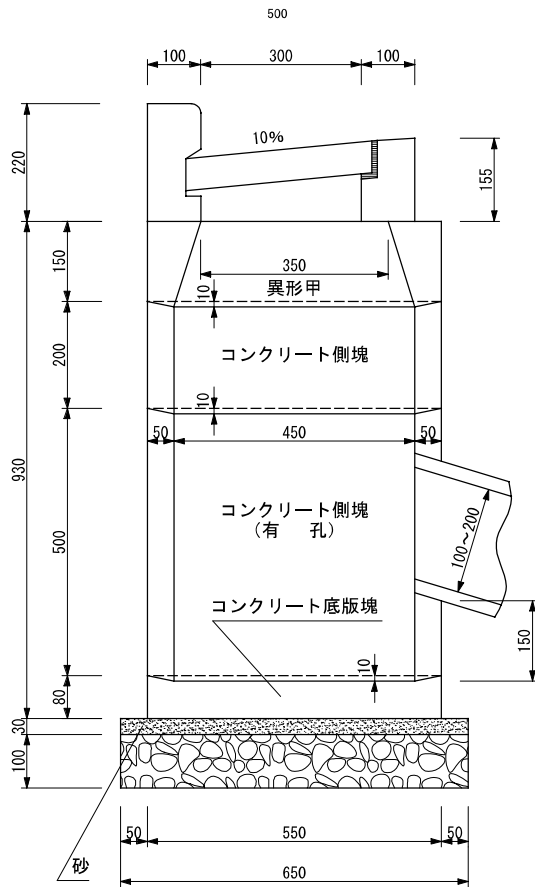
材 料 表

品 名	形状 寸法	単 位	数 量	100基当り 適 要
縁塊及びふた	街きよ155型用 鋼製網ふた	個	100.0	
U型側溝	360A	個	100.0	
モルタル	1:3	m ³	0.1	
コンクリート	BB182B(18-8-20BB)	m ³	0.5	U型側溝閉塞
砂	敷 砂	m ³	0.9	
再生クワッシュラン	RC-40	m ³	3.0	
コンクリート型枠		m ²	10.1	

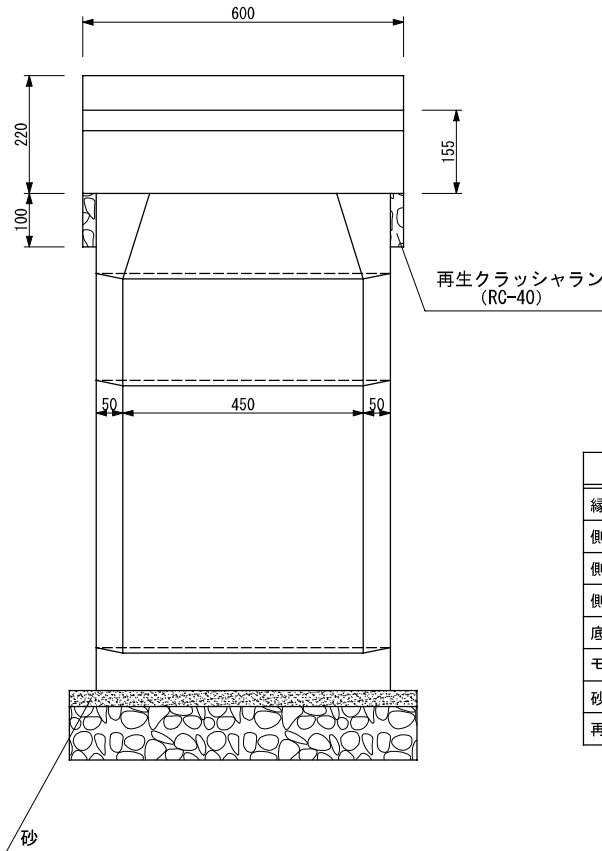
L形側溝用集水ます

装鉄製ふた使用 S=1/10

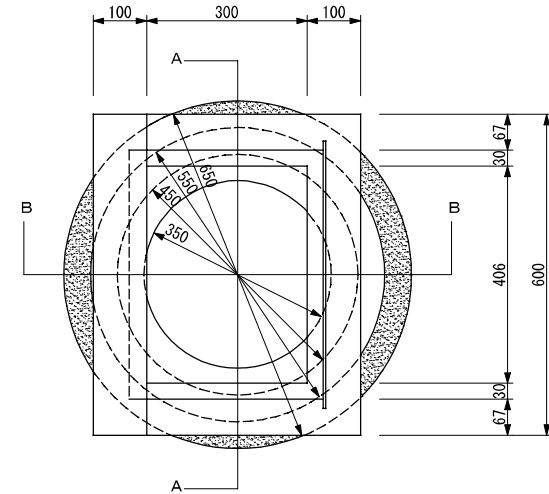
B-B断面図



A-A断面図



平面図



(注) 供用後も、ふたと縁塊の隙間が開かない (1.5cm以下を目安) 構造とすること。

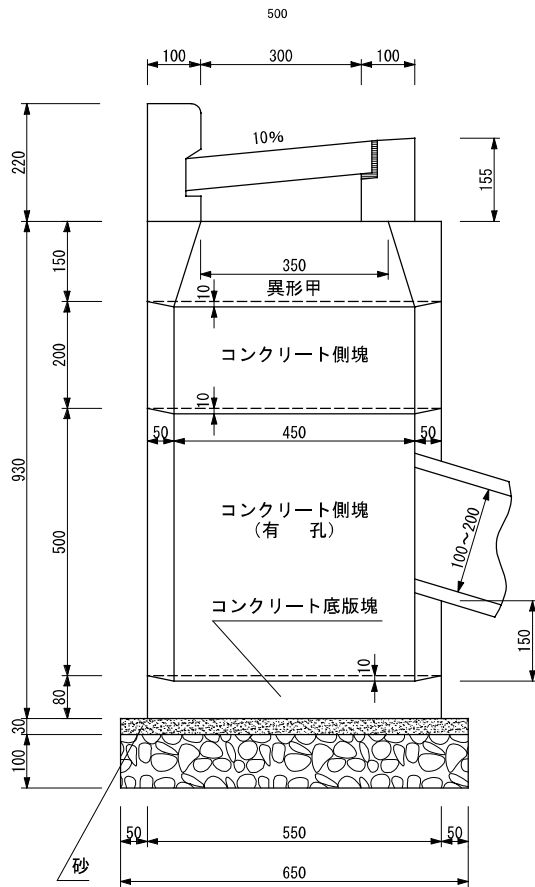
材料表

品名	形状寸法	単位	数量	100基当り 適要
縁塊及びふた	300用 装鉄製ふた	組	100.0	
側塊	異形甲	個	100.0	
側塊	内径450 高さ200	個	100.0	
側塊	内径450 高さ490 (有孔)	個	100.0	
底版塊	径 500 高さ 90	個	100.0	
モルタル	1:3	m ³	0.7	
砂	敷砂	m ³	1.0	
再生クラッシュラン	RC-40	m ³	4.0	

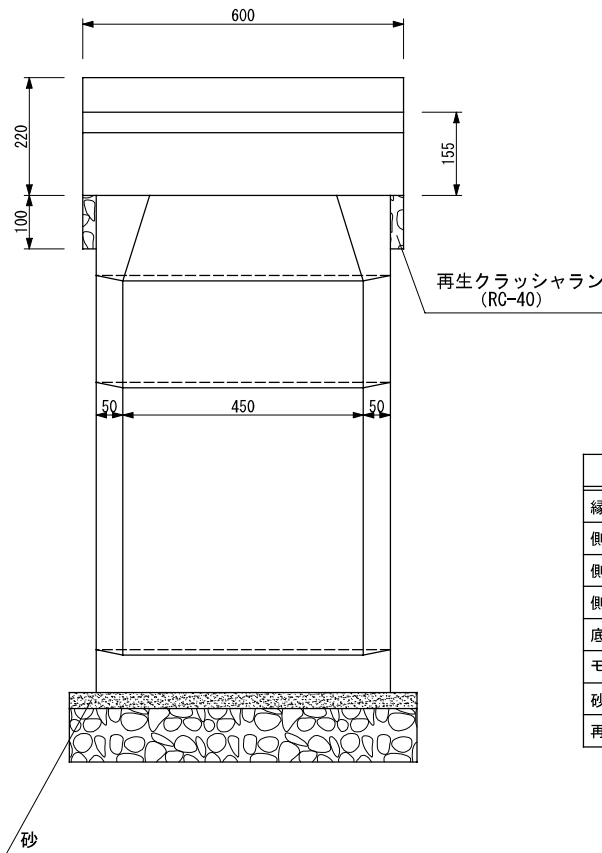
L形側溝用集水ます

鋼鉄製ふた使用 S=1/10

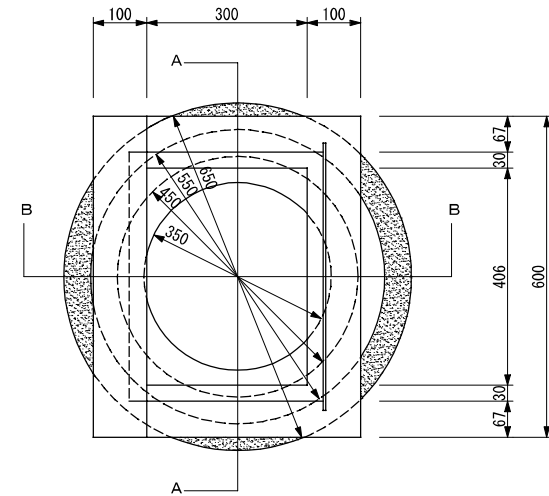
B-B断面図



A-A断面図



平面図



(注) 供用後も、ふたと縁塊の隙間が開かない (1.5cm以下を目安) 構造とすること。

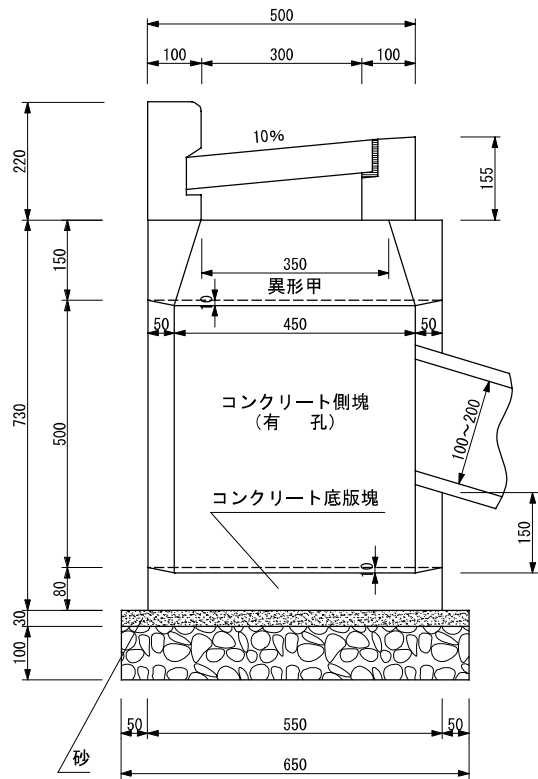
材料表

品名	形状寸法	単位	数量	100基当り 適要
縁塊及びふた	300用 鋼製網ふた	組	100.0	
側塊	異形甲	個	100.0	
側塊	内径450 高さ200	個	100.0	
側塊	内径450 高さ490 (有孔)	個	100.0	
底版塊	径 500 高さ 90	個	100.0	
モルタル	1:3	m ³	0.7	
砂	敷砂	m ³	1.0	
再生クラッシュラン	RC-40	m ³	4.0	

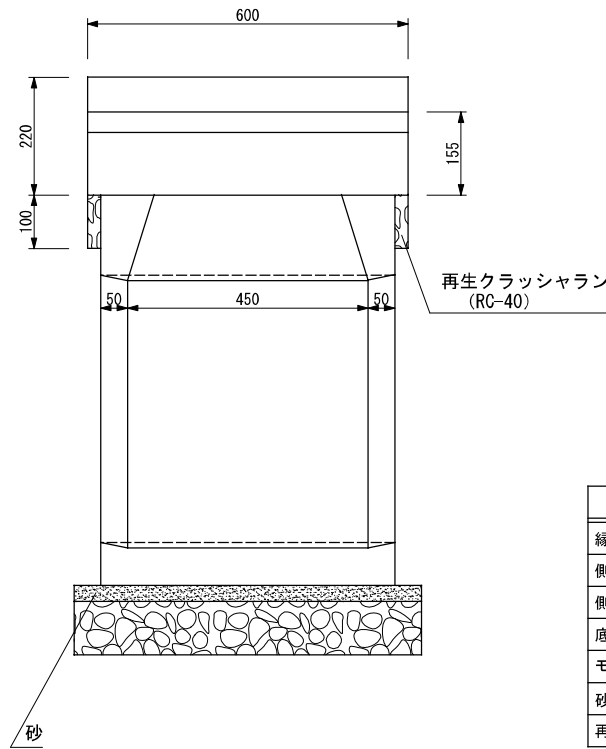
L形側溝用集水ます

装鉄製ふた使用・側塊200mmなし S=1/10

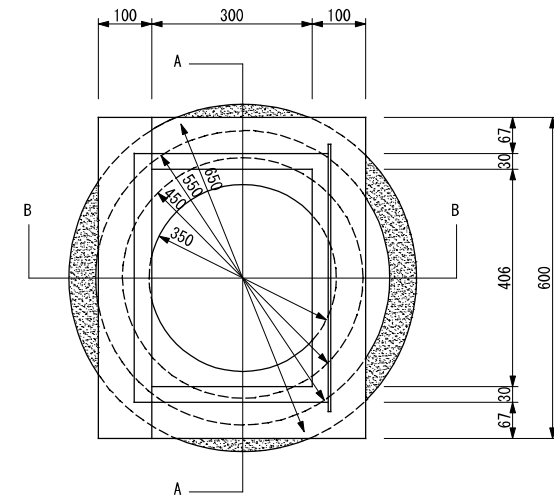
B-B断面図



A-A断面図



平面図



(注) 供用後も、ふたと縁塊の隙間が開かない(1.5cm以下を目安)構造とすること。

材料表

品名	形状寸法	単位	100基当り	
			数量	適要
縁塊及びふた	300用 装鉄製ふた	組	100.0	
側塊	異形甲	個	100.0	
側塊	内径450 高さ490 (有孔)	個	100.0	
底板塊	径 500 高さ 90	個	100.0	
モルタル	1:3	m ³	0.5	
砂	敷砂	m ³	1.0	
再生クラッシュラン	RC-40	m ³	4.0	

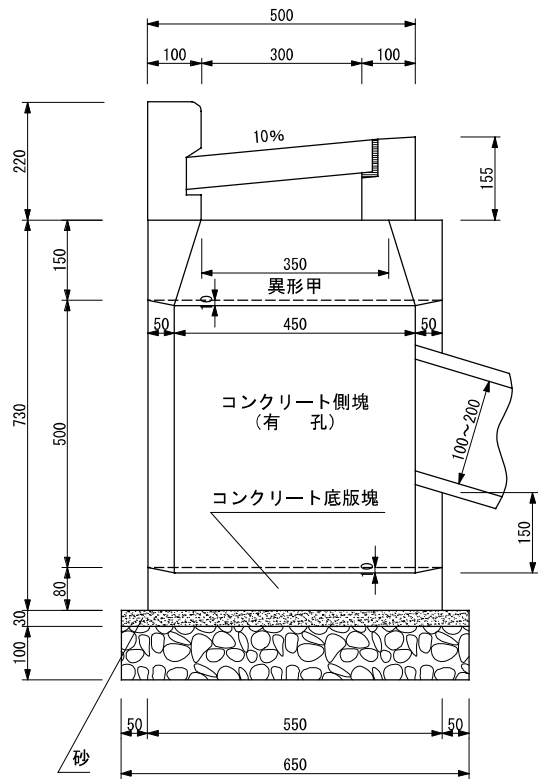
※側塊 (内径450 高さ200) は不使用

渋土標準図-034

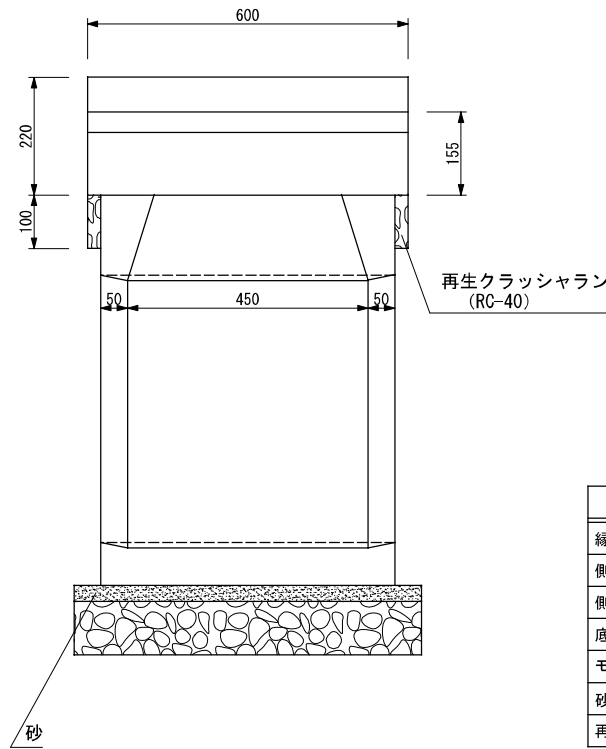
L形側溝用集水ます

鋼製網ふた使用・側塊200mmなし S=1/10

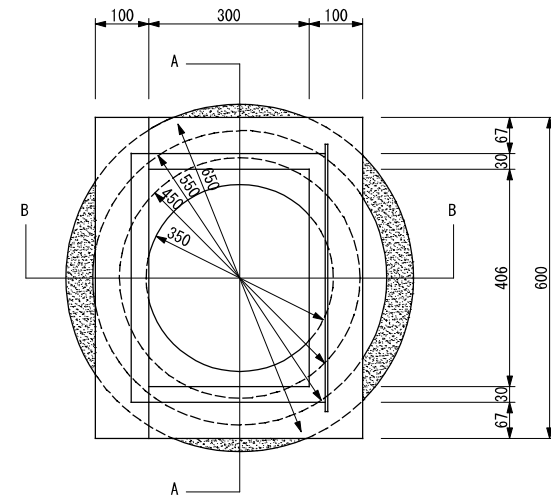
B-B断面図



A-A断面図



平面図



(注) 供用後も、ふたと縁塊の隙間が開かない(1.5cm以下を目安)構造とすること。

材料表

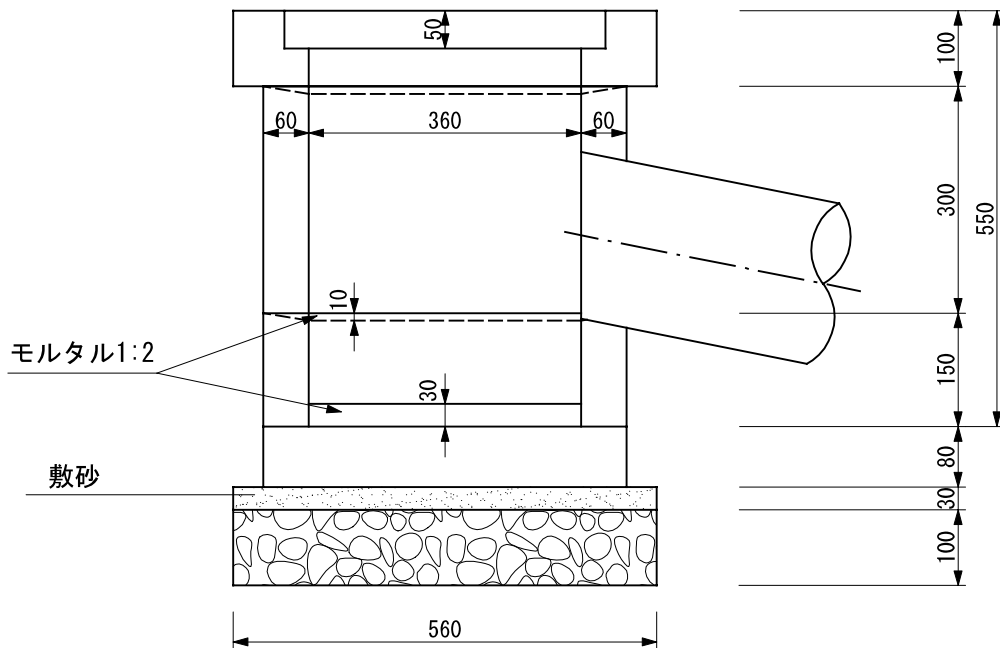
品名	形状寸法	単位	100基当り	
			数量	適要
縁塊及びふた	300用 鋼製網ふた	組	100.0	
側塊	異形甲	個	100.0	
側塊	内径450 高さ490 (有孔)	個	100.0	
底板塊	径 500 高さ 90	個	100.0	
モルタル	1:3	m ³	0.5	
砂	敷砂	m ³	1.0	
再生クラッシュラン	RC-40	m ³	4.0	

※側塊 (内径450 高さ200) は不使用

渋土標準図-035

集水ます (CD型)

H=550 S=1/10



(注) 各ブロックの間には、目地モルタルを施すこと。

材 料 表

100基当り

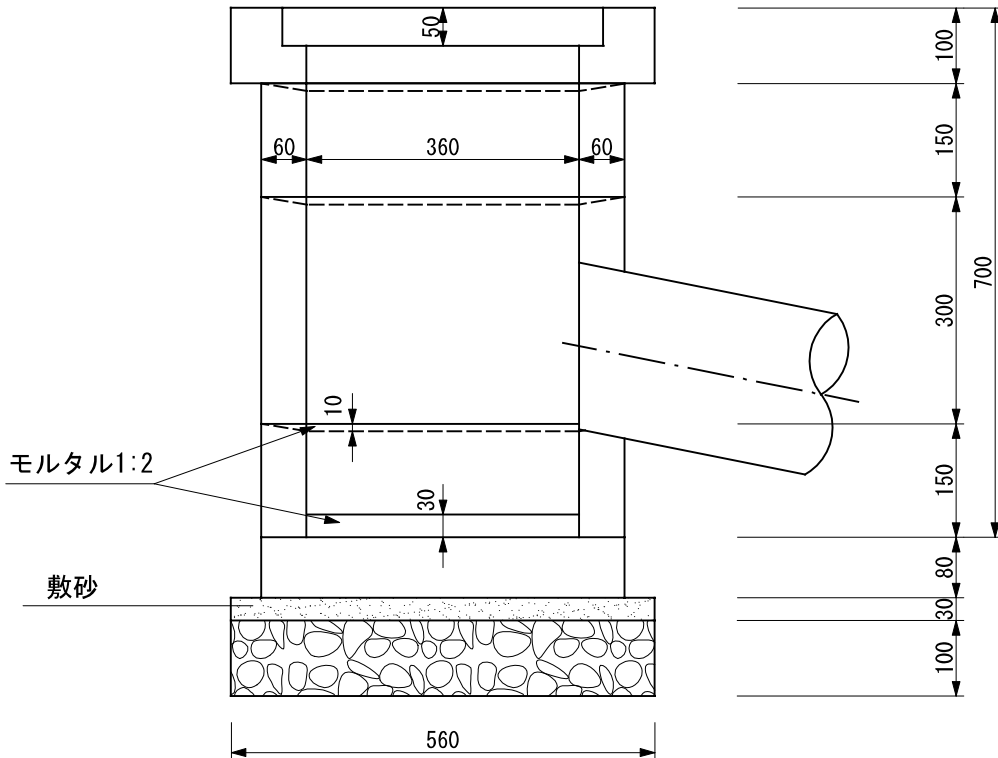
品 名	形状 寸法	単位	数 量	摘 要
ふた	鎖付CD型グレーチング	個	100.0	
雨ます縁塊	内寸360	個	100.0	
雨ます側塊	内寸360 高さ300	個	100.0	
雨ます側塊	内寸360 高さ150	個	100.0	
雨ます底塊	内寸360	個	100.0	
再生クラッシュラン	RC-40	m ³	3.1	
砂	敷砂	m ³	0.9	
モルタル	1:2	m ³	0.6	

渋土標準図-036

集水ます (CD型)

H=700

S=1/10



(注) 各ブロックの間には、目地モルタルを施すこと。

材 料 表

100基当り

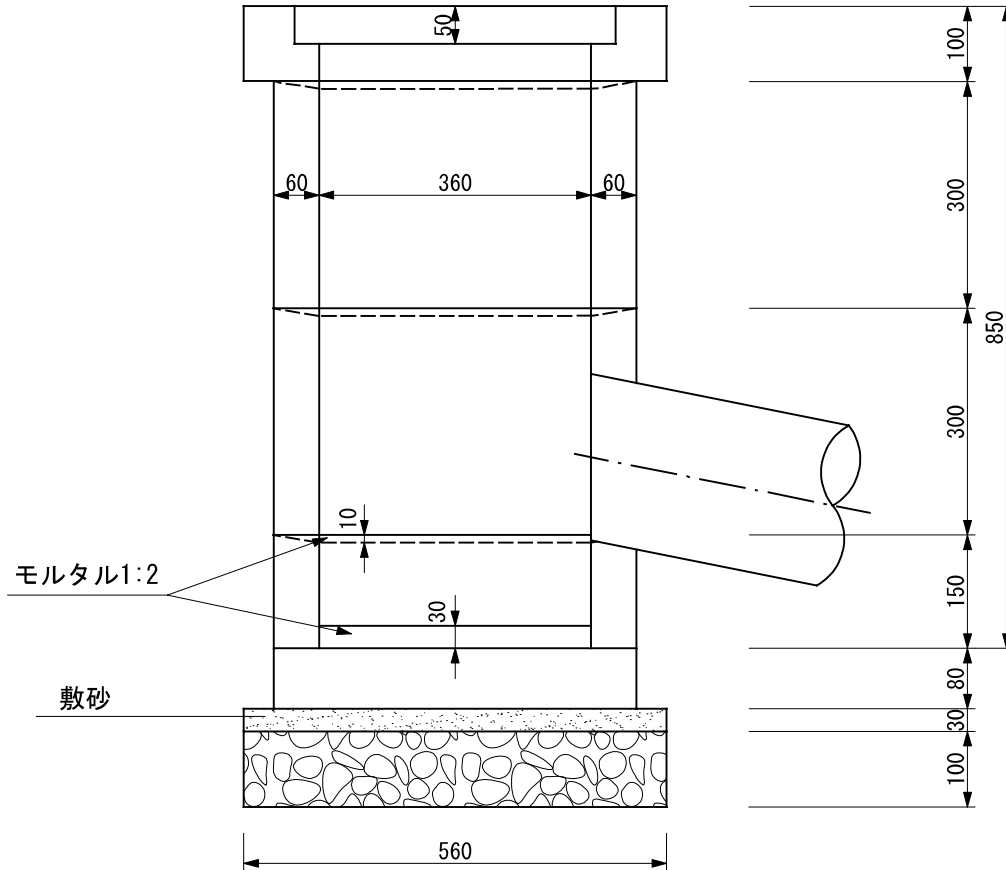
品 名	形 状 寸 法	単 位	数 量	摘 要
ふた	鎖付CD型グレーチング	個	100.0	
雨ます縁塊	内寸360	個	100.0	
雨ます側塊	内寸360 高さ300	個	100.0	
雨ます側塊	内寸360 高さ150	個	200.0	
雨ます底塊	内寸360	個	100.0	
再生クラッシュラン	RC-40	m ³	3.1	
砂	敷砂	m ³	0.9	
モルタル	1 : 2	m ³	0.7	

渋土標準図-037

集水ます (CD型)

H=850

S=1/10



(注) 各ブロックの間には、目地モルタルを施すこと。

材 料 表

100基当り

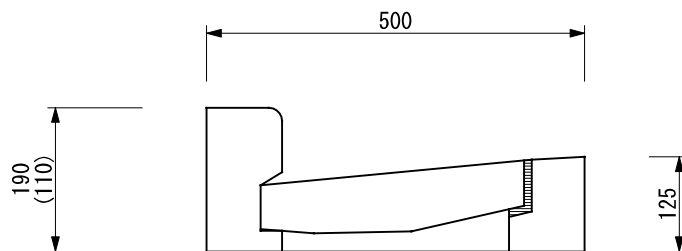
品 名	形状 寸法	単 位	数 量	摘 要
ふた	鎖付CD型グレーチング	個	100.0	
雨ます縁塊	内寸360	個	100.0	
雨ます側塊	内寸360 高さ300	個	200.0	
雨ます側塊	内寸360 高さ150	個	100.0	
雨ます底塊	内寸360	個	100.0	
再生クラッシュラン	RC-40	m ³	3.1	
砂	敷砂	m ³	0.9	
モルタル	1:2	m ³	0.7	

澁土標準図-038

L形側溝用汚水ます・縁塊改良

一般用（0段差用）

S=1/10



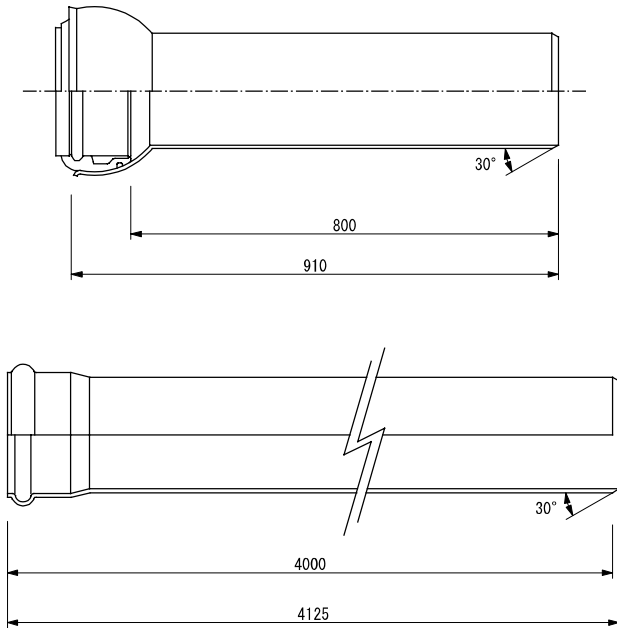
（注）各ブロックの間には、目地モルタルを施すこと。

材 料 表

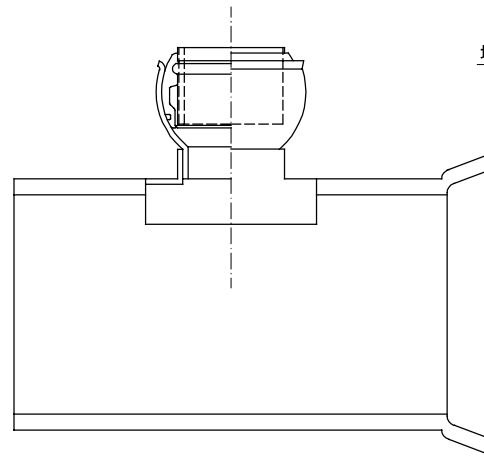
100基当り				
品 名	形状 寸法	単位	数 量	適 要
縁塊及びふた	下水道局型300用(0段差用)	組	100.0	
モルタル	1:3	m ³	0.2	

取付管布設及び支管取付（硬質塩化ビニル管 φ200）

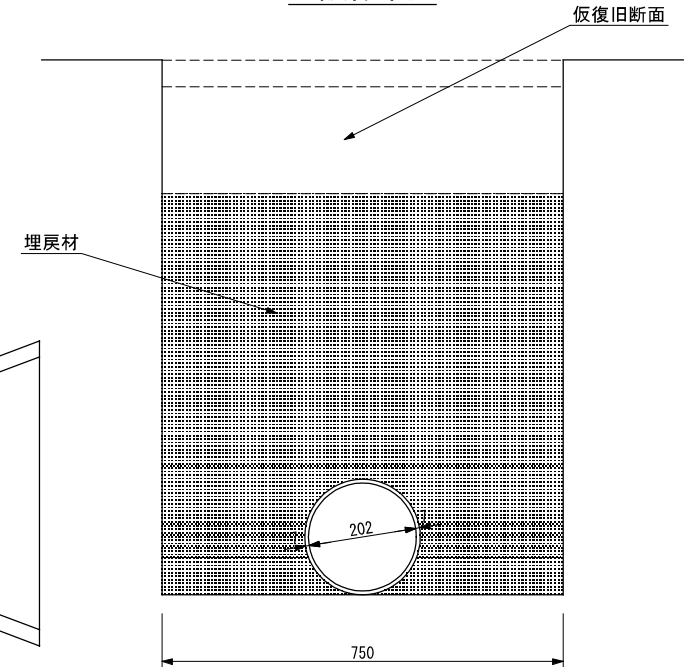
S=1/10



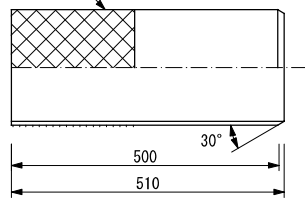
90° 自在支管



埋設標準図



砂付又はシボ加工



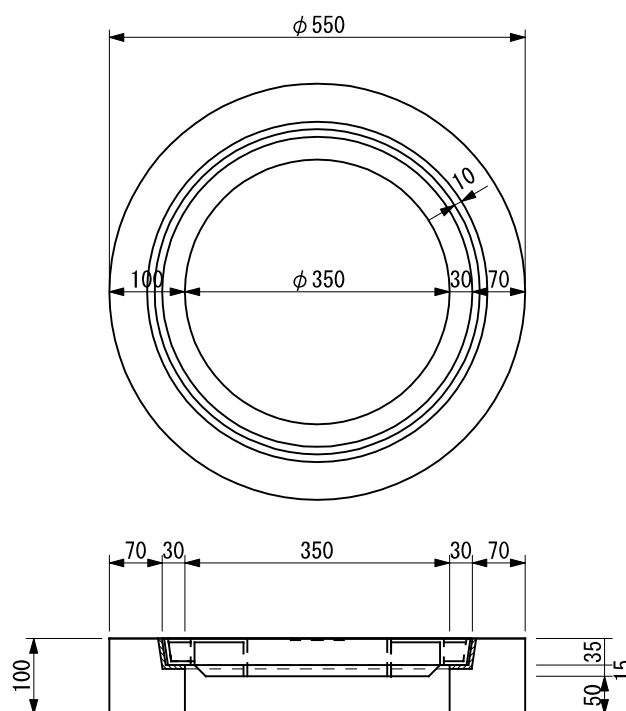
材 料 表

品 名	形状 寸法	単 位	100箇所当り	
			数 量	適 要
硬質塩化ビニル管	VU自在受口直管φ200×有効長800, 4000	箇所	100.0	
硬質塩化ビニル管	VU継手φ200×有効長500	本	100.0	
硬質塩化ビニル製ソケット	φ200 HP管 陶管用 90° 自在支管	本	100.0	
硬質塩化ビニル製ソケット	φ200 塩ビ管用 自在支管	本	100.0	
モルタル		m ³	0.1	

渋土標準図-040

ますふたC型改良

内径350用 S=1/10



(注) 各ブロックの間には、目地モルタルを施すこと。

材 料 表

品 名	形状 寸法	単 位	数 量	適 要
縁塊及びふた	装鉄製350用	組	100.0	
モルタル	1:3	m ³	0.3	

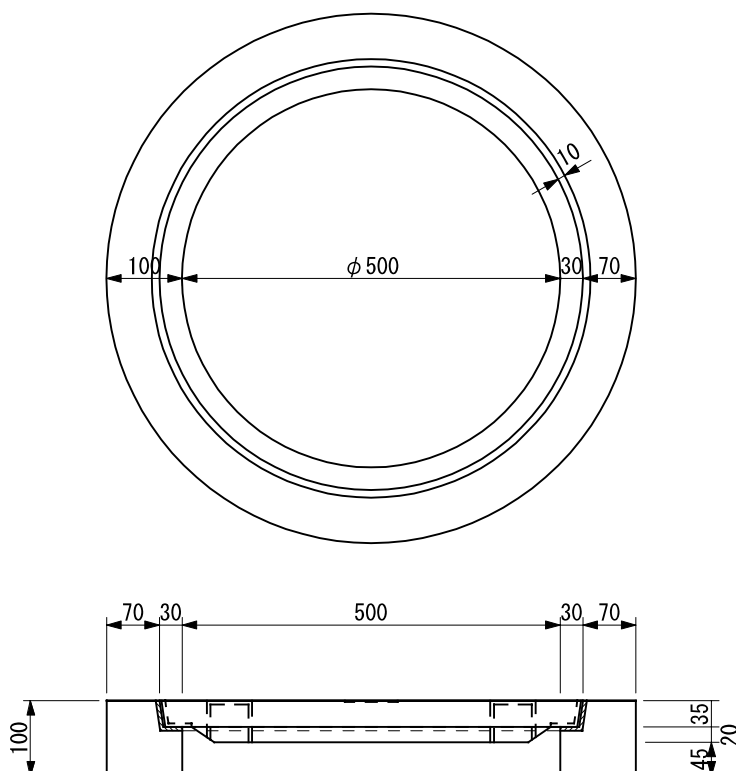
100個当り

澁土標準図-041

ますふた改良

内径500用

S=1/10



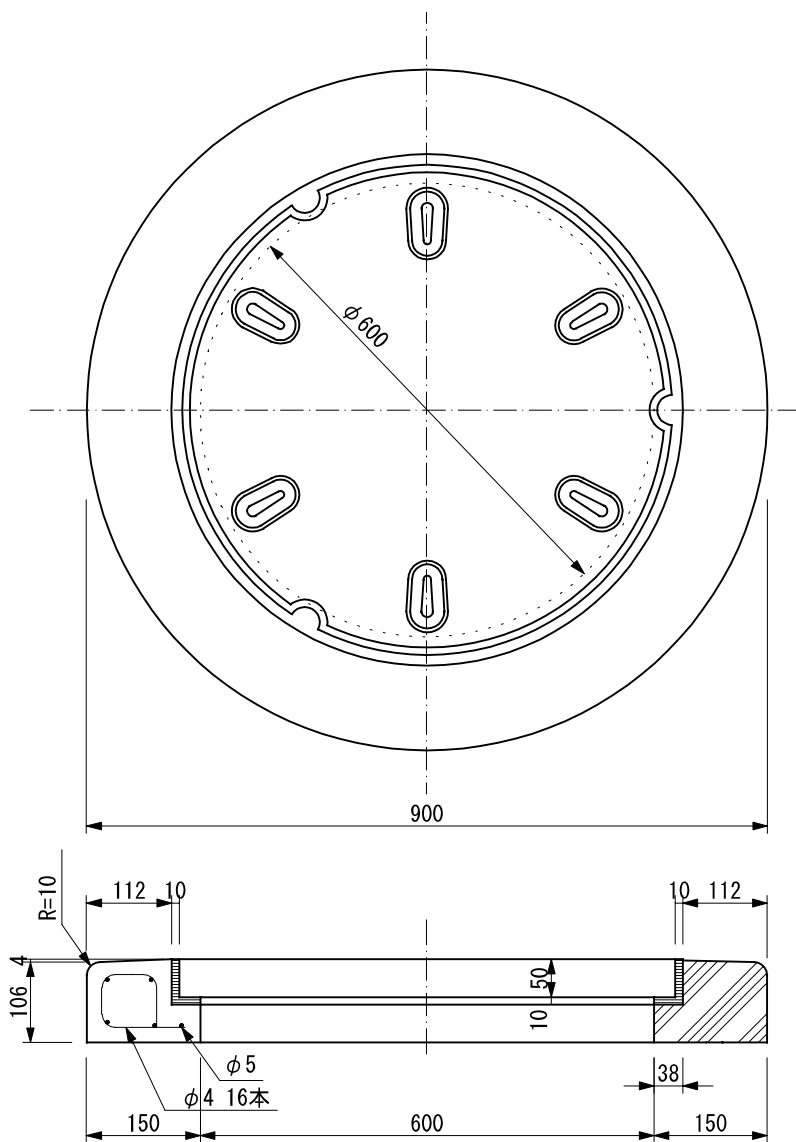
(注) 各ブロックの間には、目地モルタルを施すこと。

材 料 表

品 名	形状 寸法	単 位	数 量	100個当り
				適 要
縁塊及びふた	装鉄製500用	組	100.0	
モルタル	1 : 3	m ³	0.3	

ますふた改良（人孔用）

S=1/10



（注）各ブロックの間には、目地モルタルを施すこと。

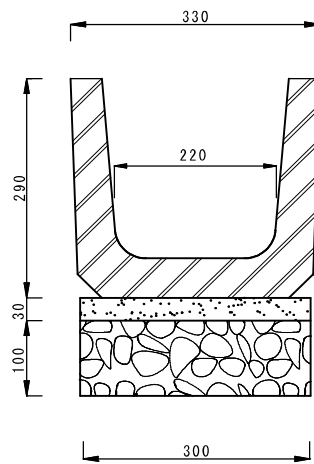
材 料 表

品 名	形状 寸法	単位	数量	適 要
人孔口環及びふた	装鉄製 人孔用	組	100.0	
モルタル	1:2	m ³	1.0	

100個当り

U型側溝工(240)

S=1/10



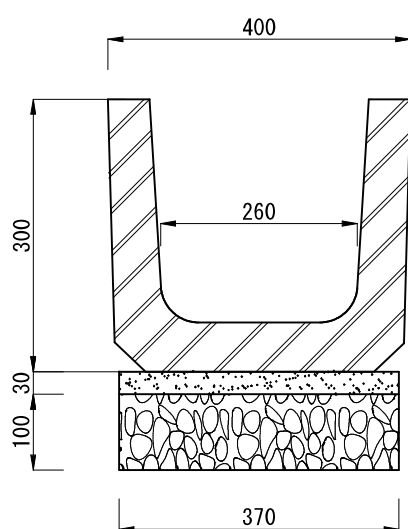
材 料 表

品 名	形状 寸法	単位	数 量	100m当り
				適 要
U型側溝	240	個	165.0	
モルタル	1:3	m ³	0.1	
砂	敷砂	m ³	0.9	
再生クランチャラン	RC-40	m ³	3.0	

渋土標準図-044

U型側溝工(300A)

S=1/10



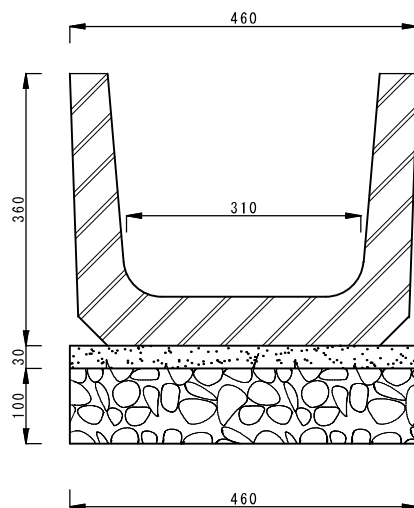
材 料 表

100m当り				
品 名	形状 寸法	単 位	数 量	適 要
U型側溝	300A	個	165.0	
モルタル	1 : 3	m ³	0.1	
砂	敷 砂	m ³	1.1	
再生クラッシュラン	RC-40	m ³	3.7	

渋土標準図-45

U型側溝工(360A)

S=1/10



材 料 表

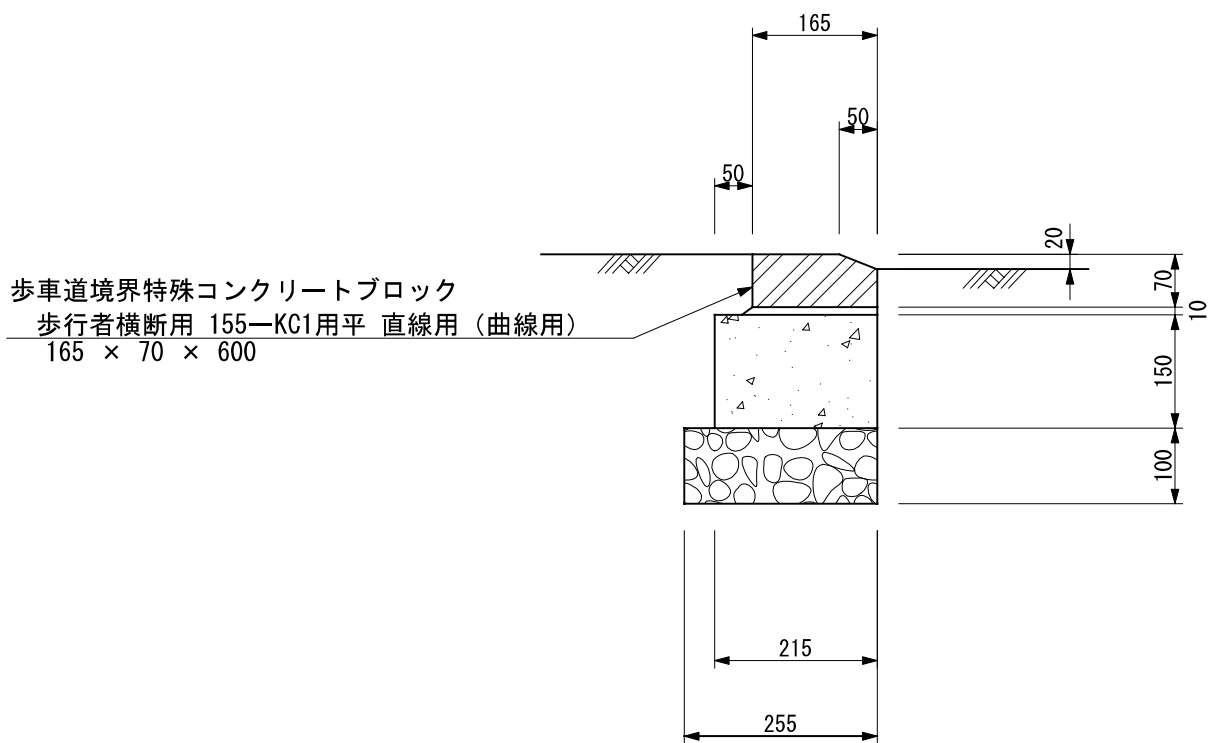
品 名	形状 寸法	単位	100m当り	
			数 量	適 要
U型側溝	360A	個	165.0	
モルタル	1:3	m ³	0.1	
砂	敷 砂	m ³	1.4	
再生クラッシュラン	RC-40	m ³	4.6	

渋土標準図-101

歩道止石

S=1/10

歩行者横断用平坦部 155-KC1型 直線用・曲線用



(注) 各ブロックの間には、目地モルタルを施すこと。

材 料 表

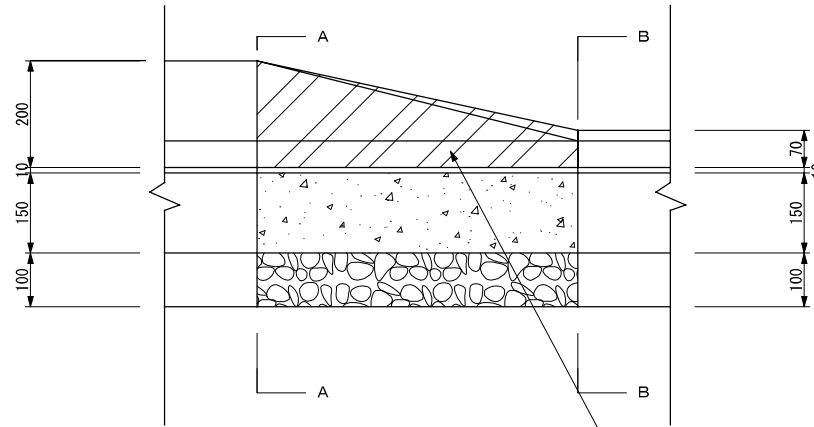
100m当り

品 名	形状 寸法	単位	数 量	摘 要
歩車道境界特殊コンクリートブロック	歩行者横断用 155-KC1用平	個	165.0	直線用 (曲線用)
コンクリート	BB182B (18-8-20BB)	m ³	3.2	
モルタル	1 : 3	m ³	0.2	
再生クラッシュラン	RC-40	m ³	2.6	
型 枠		m ²	30.0	

歩道止石

S=1/10

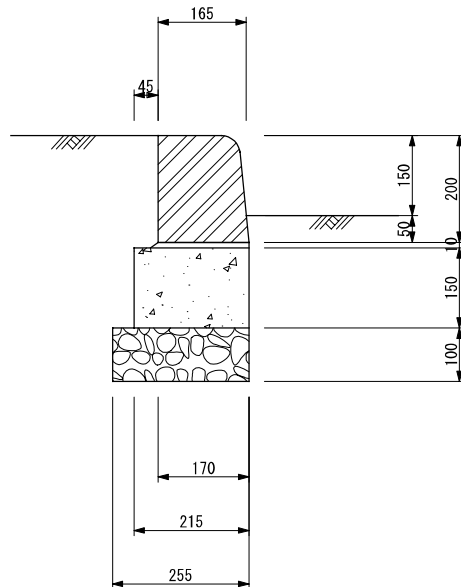
歩行者横断用すりつけ部 155-KC1型 1本すりつけ



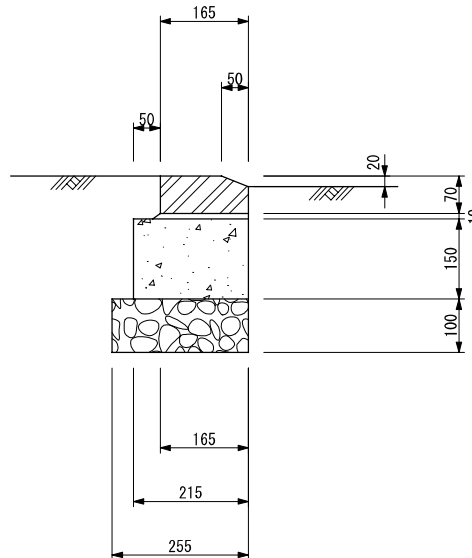
歩車道境界特殊コンクリートブロック 歩行者横断用 KD1 155-KC1用斜

$(\frac{150}{170} \times 200) \times (165 \times 70) \times 600$

A-A断面図



B-B断面図



(注) 各ブロックの間には、目地モルタルを施すこと。

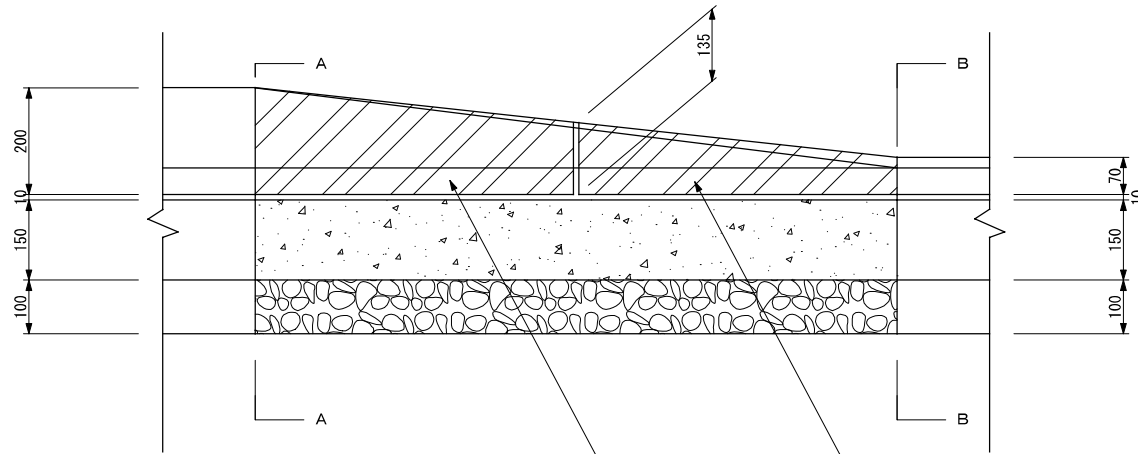
材料表

100箇所当り

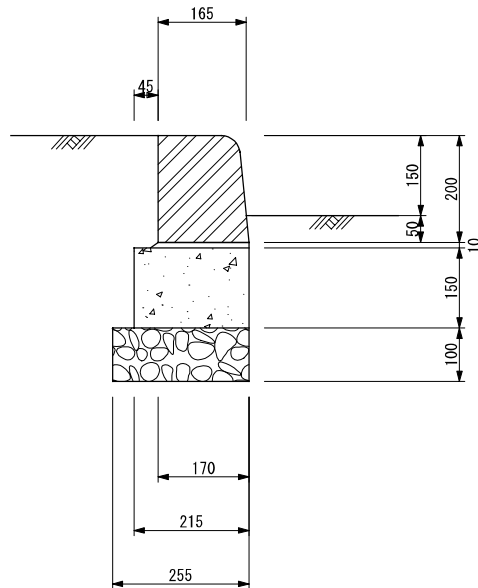
品名	形状寸法	単位	数量	摘要
歩車道境界特殊コンクリートブロック	歩行者横断用 KD1 155-KC1用斜	個	100.0	
コンクリート	BB182B(18-8-20BB)	m ³	1.9	
再生クラッシュラン	RC-40	m ³	1.5	
モルタル	1 : 3	m ³	0.1	
型枠		m ²	18.0	

歩道止石 S=1/10

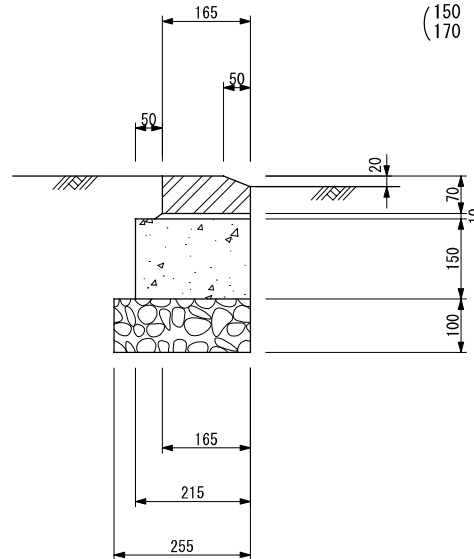
歩行者横断用すりつけ部 155-KC1型 2本すりつけ



A-A断面図



B-B断面図



歩車道境界特殊コンクリートブロック 歩行者横断用 KB1 155-KC1用斜

$$\left(\frac{157}{170} \times 135\right) \times (165 \times 70) \times 600$$

歩車道境界特殊コンクリートブロック 歩行者横断用 A1 155用斜

$$\left(\frac{150}{170} \times 200\right) \times \left(\frac{157}{170} \times 135\right) \times 600$$

(注) 各ブロックの間には、目地モルタルを施すこと。

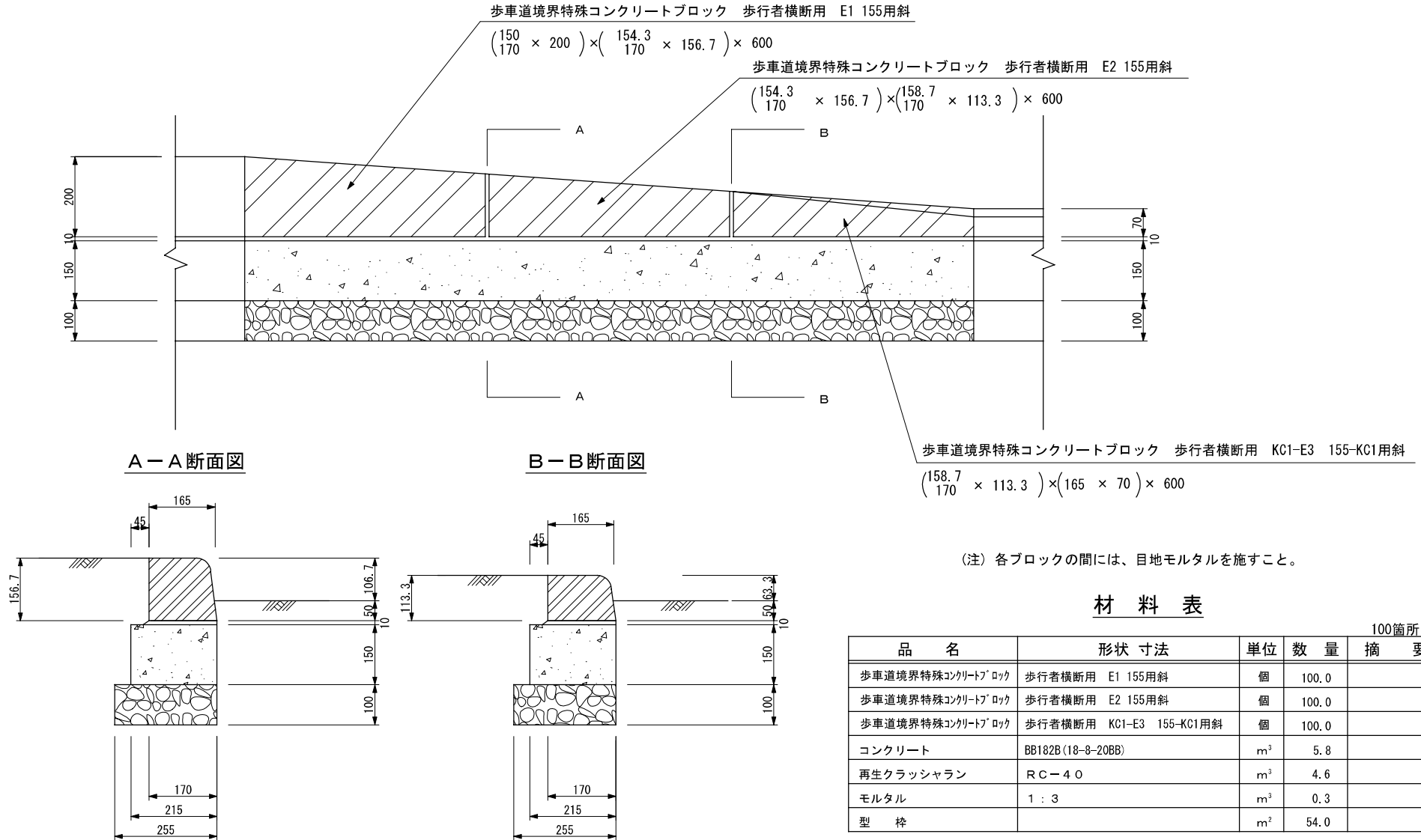
材料表

100箇所当り

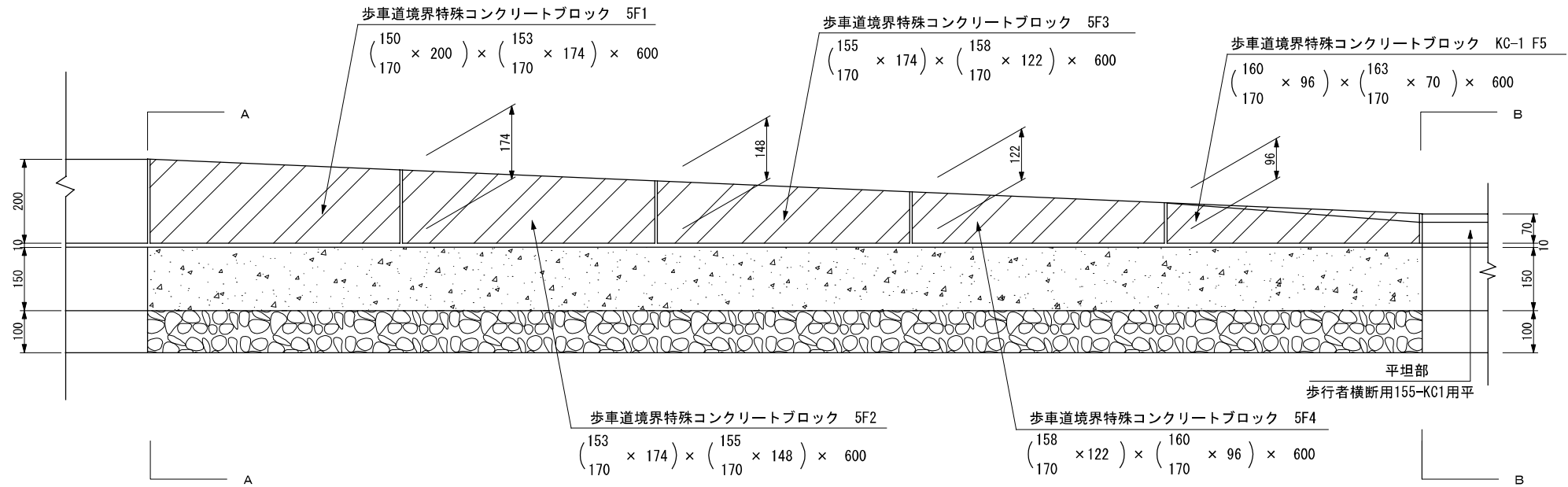
品名	形状寸法	単位	数量	摘要
歩車道境界特殊コンクリートブロック	歩行者横断用 A1 155用斜	個	100.0	
歩車道境界特殊コンクリートブロック	歩行者横断用 KB1 155-KC1用斜	個	100.0	
コンクリート	BB182B (18-8-20BB)	m ³	3.9	
再生クラッシャーラン	RC-40	m ³	3.1	
モルタル	1 : 3	m ³	0.2	
型枠		m ³	36.0	

歩道止石 S=1/10

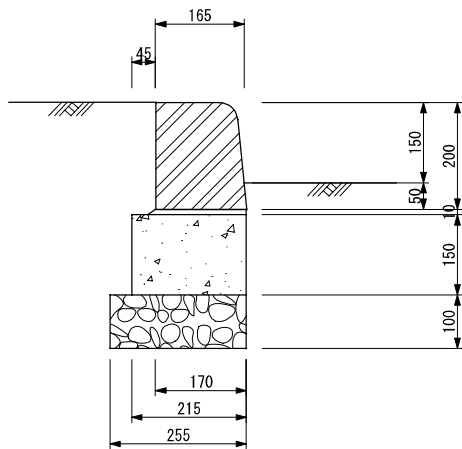
歩行者横断用すりつけ部 155-KC1型 3本すりつけ



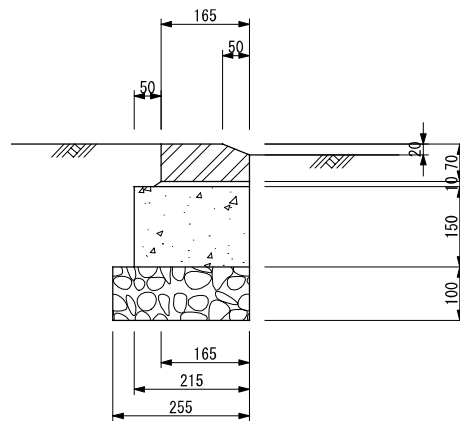
歩行者横断用すりつけ部 155-KC1型 5本すりつけ



A-A断面図



B-B断面図



(注) 各ブロックの間には、目地モルタルを施すこと。

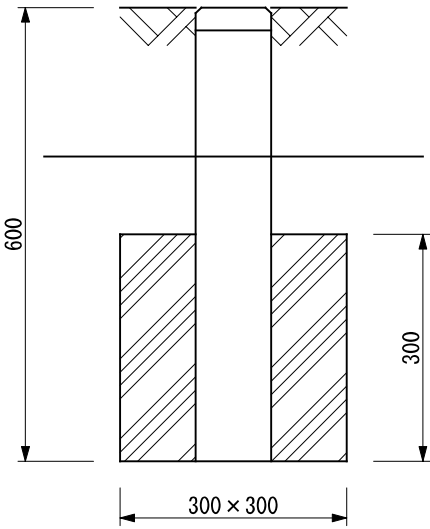
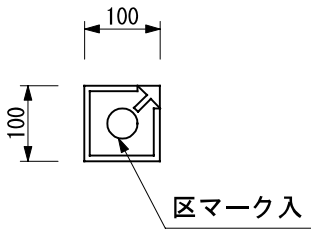
材料表

品名	形状寸法	単位	100箇所当り	
			数量	摘要
歩車道境界特殊コンクリートブロック	歩行者横断用 5F1 155用斜	個	100.0	
歩車道境界特殊コンクリートブロック	歩行者横断用 5F2 155用斜	個	100.0	
歩車道境界特殊コンクリートブロック	歩行者横断用 5F3 155用斜	個	100.0	
歩車道境界特殊コンクリートブロック	歩行者横断用 5F4 155用斜	個	100.0	
歩車道境界特殊コンクリートブロック	歩行者横断用 KC1-F5 155-KC1用斜	個	100.0	
コンクリート	BB182B(18-8-20BB)	m ³	9.8	
再生クラッシュラン	RC-40	m ³	7.8	
モルタル	1:3	m ³	0.5	
型枠		m ²	91.5	

澁土標準図-106

境界標杭

S=1/10

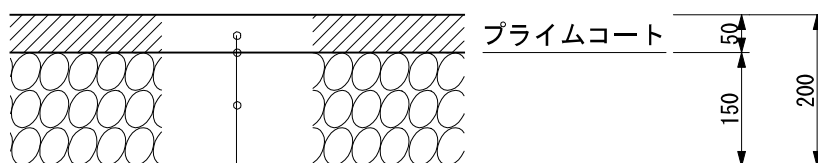


材 料 表

100本当り				
品 名	形状 寸法	単位	数 量	適 要
境界標杭 (支給品)	区マーク入 100×100×600	本	100.0	
コンクリート	手練り H182B(早強18-8-20BB)	m ³	2.4	

車道舗装（アスコン20型）

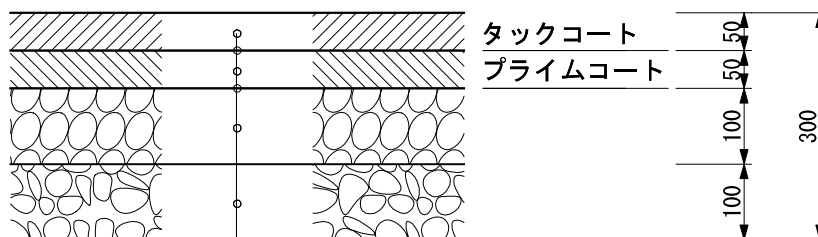
S=1/10



再生密粒度アスファルト混合物
石油アスファルト乳剤 (PK-3)
再生粒度調整碎石 (RM-40)

車道舗装（アスコン30型）

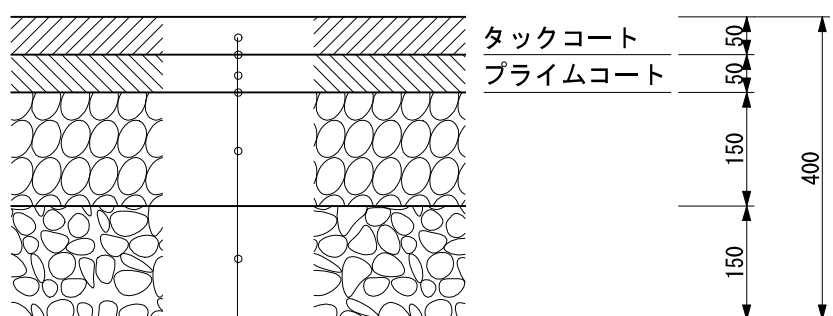
S=1/10



- 再生密粒度アスファルト混合物
- 石油アスファルト乳剤 (PK-4)
- 再生粗粒度アスファルト混合物
- 石油アスファルト乳剤 (PK-3)
- 再生粒度調整碎石 (RM-40)
- 再生クラッシャーラン (RC-40)

車道舗装（アスコン40型）

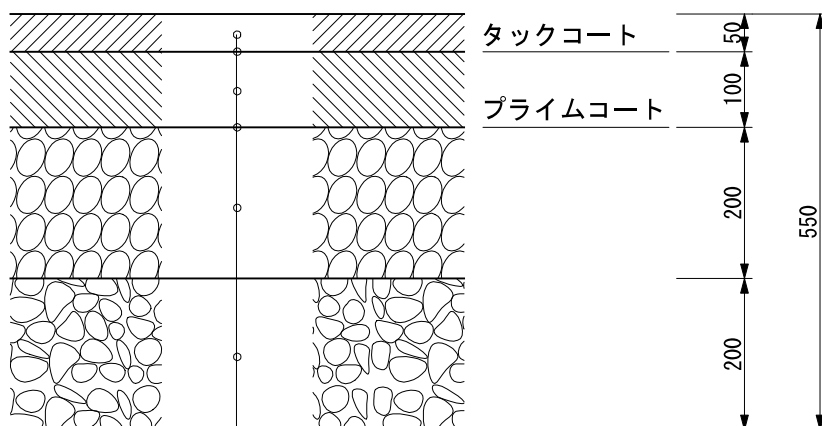
S=1/10



再生密粒度アスファルト混合物
石油アスファルト乳剤 (PK-4)
再生粗粒度アスファルト混合物
石油アスファルト乳剤 (PK-3)
再生粒度調整碎石 (RM-40)
再生クラッシャーラン (RC-40)

車道舗装（アスコン55型）

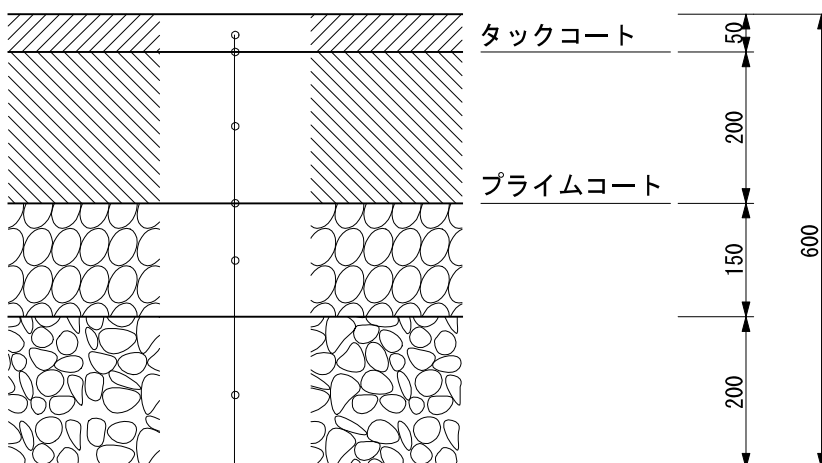
S=1/10



- 再生密粒度アスファルト混合物
- 石油アスファルト乳剤 (PK-4)
- 再生粗粒度アスファルト混合物
- 石油アスファルト乳剤 (PK-3)
- 再生粒度調整碎石 (RM-40)
- 再生クラッシャーラン (RC-40)

車道舗装（アスコン60型）

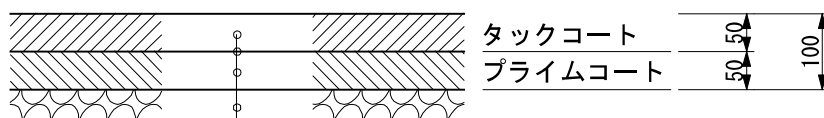
S=1/10



- 再生密粒度アスファルト混合物
- 石油アスファルト乳剤 (PK-4)
- 再生粗粒度アスファルト混合物
- 石油アスファルト乳剤 (PK-3)
- 再生粒度調整碎石 (RM-40)
- 再生クラッシャーラン (RC-40)

車道舗装 (アスコンd=10cm)

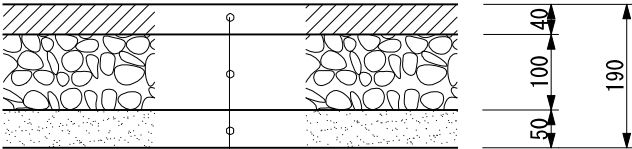
S=1/10



再生密粒度アスファルト混合物
石油アスファルト乳剤 (PK-4)
再生粗粒度アスファルト混合物
石油アスファルト乳剤 (PK-3)

歩道舗装（透水性アスコン14型）

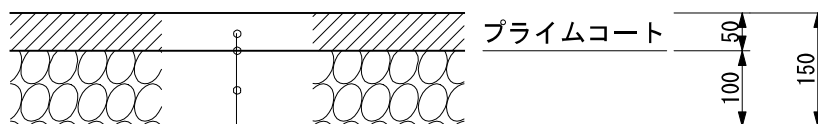
S=1/10



開粒度アスファルト混合物2号
再生クラッシャーラン (RC-30)
しゃ断層用砂

車道舗装（アスコン15型）

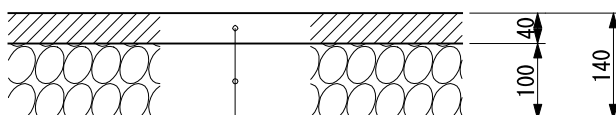
S=1/10



再生密粒度アスファルト混合物
石油アスファルト乳剤 (PK-3)
再生粒度調整碎石 (RM-40)

舗装復旧（アスコン14型）

S=1/10



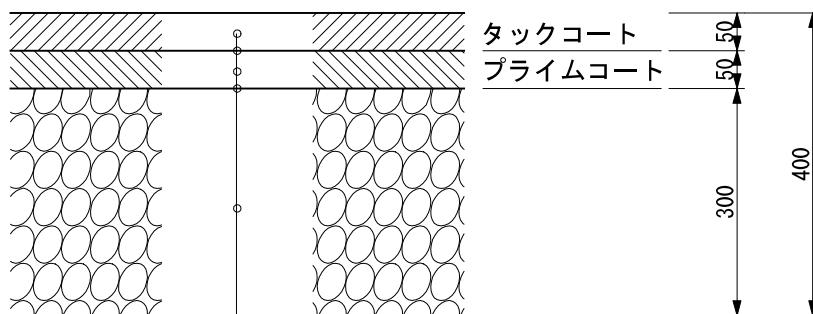
特殊常温アスファルト混合物（Mコール又は同等品）
再生粒度調整碎石（RM-40）

（注）防護柵支柱等撤去跡復旧に使用。

渋土標準図-210

仮復旧舗装（アスコン d=40）

S=1/10

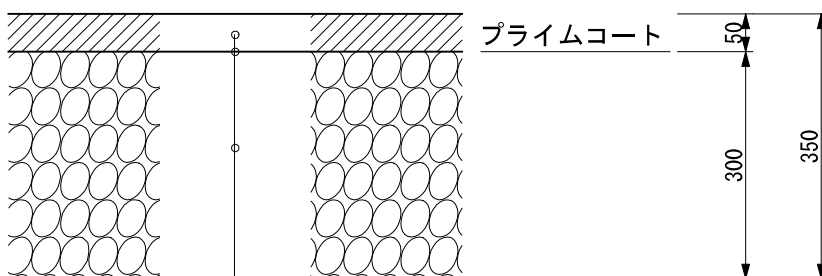


- 再生密粒度アスファルト混合物
- 石油アスファルト乳剤 (PK-4)
- 再生粗粒度アスファルト混合物
- 石油アスファルト乳剤 (PK-3)
- 再生粒度調整碎石 (RM-40)

渋土標準図-211

仮復旧舗装 (アスコン d=35)

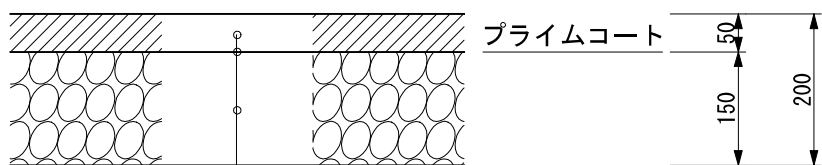
S=1/10



再生密粒度アスファルト混合物
石油アスファルト乳剤 (PK-3)
再生粒度調整碎石 (RM-40)

仮復旧舗装（アスコン d=20）

S=1/10

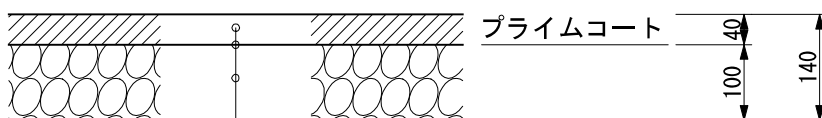


再生密粒度アスファルト混合物
石油アスファルト乳剤 (PK-3)
再生粒度調整碎石 (RM-40)

渋土標準図-213

仮復旧舗装 (アスコン $d=14$)

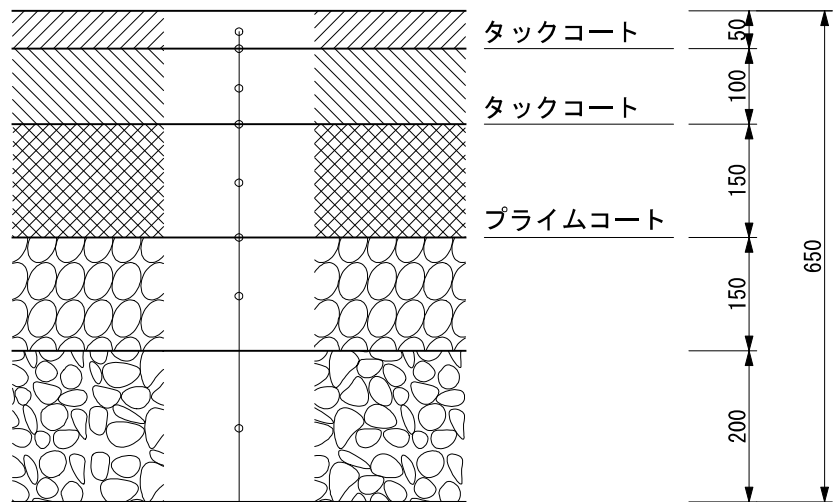
S=1/10



再生密粒度アスファルト混合物
石油アスファルト乳剤 (PK-3)
再生粒度調整碎石 (RM-40)

車道舗装（アスコン65型）

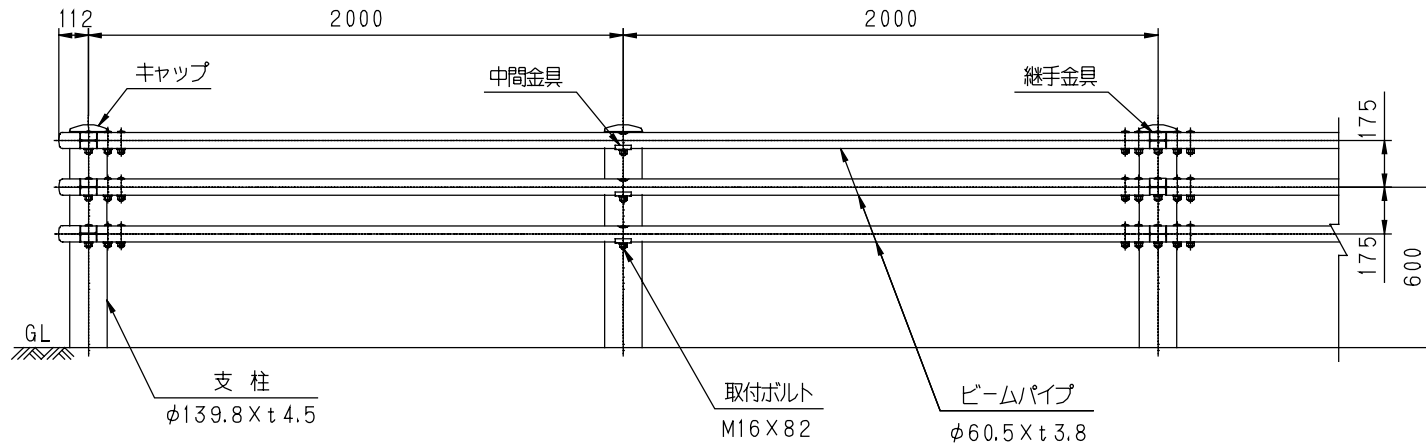
S=1/10



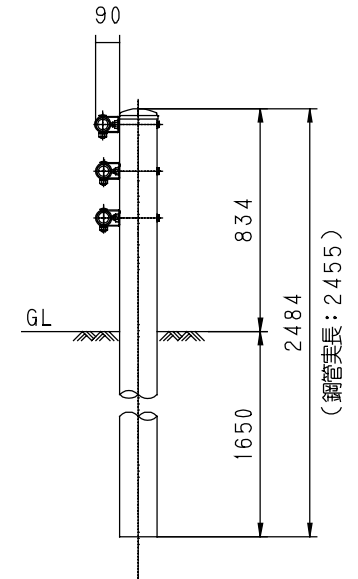
- 再生密粒度アスファルト混合物
- 石油アスファルト乳剤 (PK-4)
- 再生粗粒度アスファルト混合物
- 石油アスファルト乳剤 (PK-4)
- 再生加熱アスファルト処理混合物
- 石油アスファルト乳剤 (PK-3)
- 再生粒度調整碎石 (RM-40)
- 再生クラッシャーラン (RC-40)

車両用防護柵 A (土中)

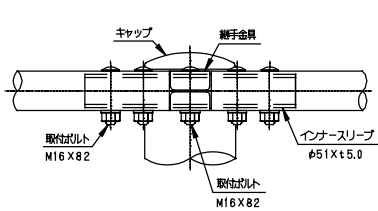
正面図
S=1/20



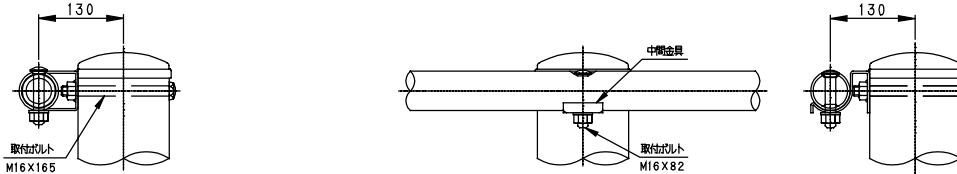
支柱
S=1/20



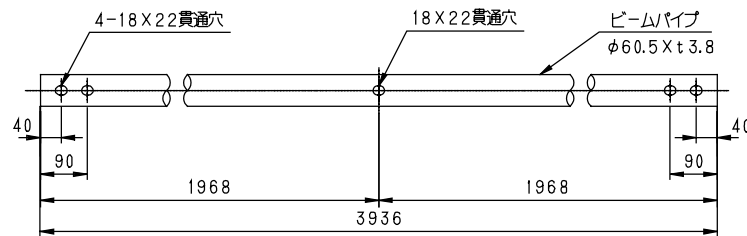
継手部詳細図
S=1/8



中間部詳細図
S=1/8



ビームパイプ詳細図
S=1/10

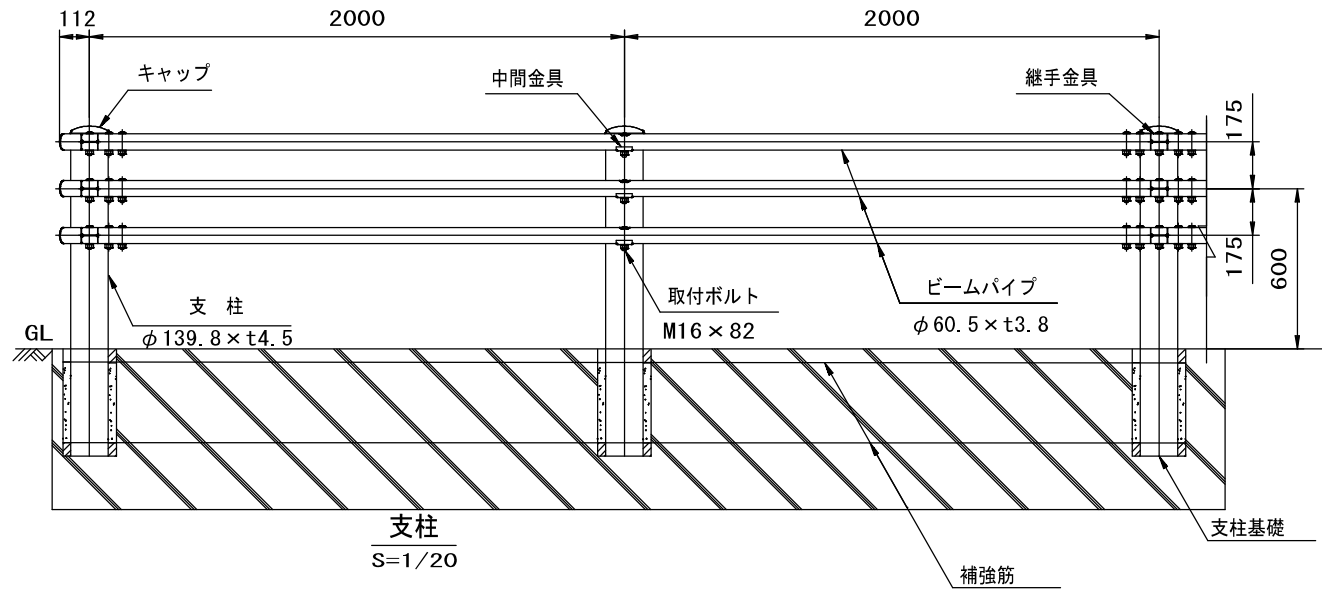


品名	材質	摘要
支柱	STK400	亜鉛めっき+静電粉体塗装
ビームパイプ	STK400	亜鉛めっき+静電粉体塗装
インナースリーブ	SGH400	亜鉛めっき+静電粉体塗装
継手金具	SGH400	亜鉛めっき+静電粉体塗装
中間金具	SGH400	亜鉛めっき+静電粉体塗装
取付ボルト	4.6相当	溶融亜鉛めっき M16 X 165
取付ボルト	6.8相当	溶融亜鉛めっき M16 X 82
キャップ	PC	ポリカーボネート樹脂

《注記》 部品は場合により多少変更することがあります。

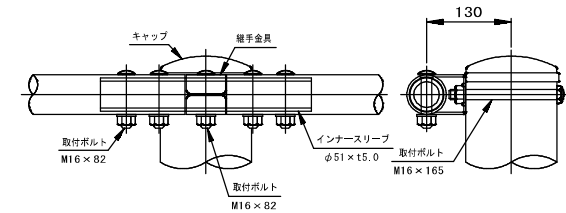
車両用防護柵A (コンクリート中)

正面図
S=1/20



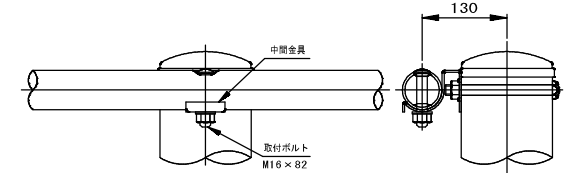
継手部詳細図

S=1/8



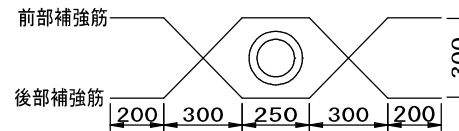
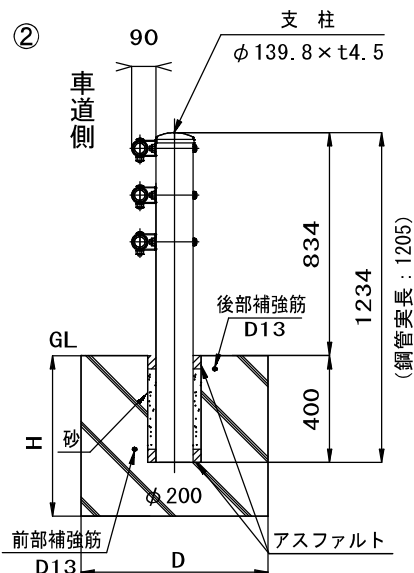
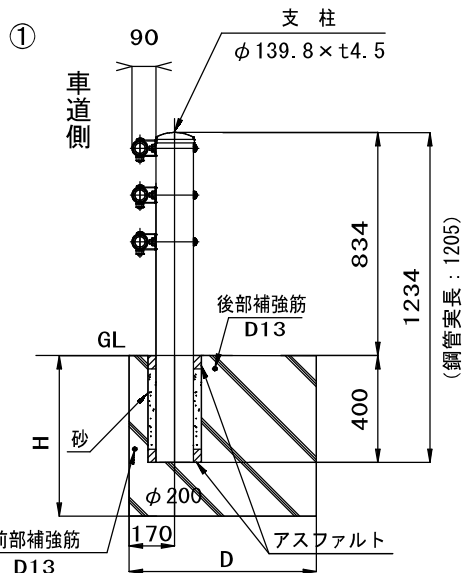
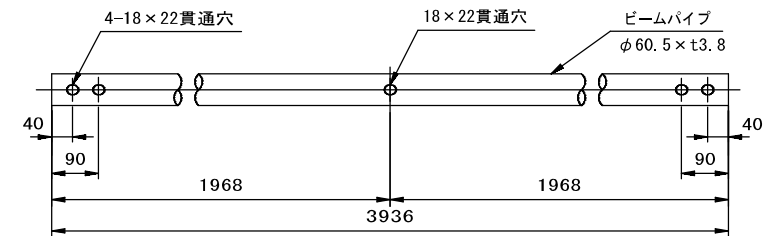
中間部詳細図

S=1/8



ビームパイプ詳細図

S=1/10

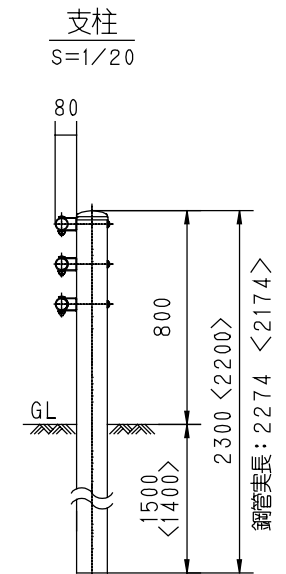
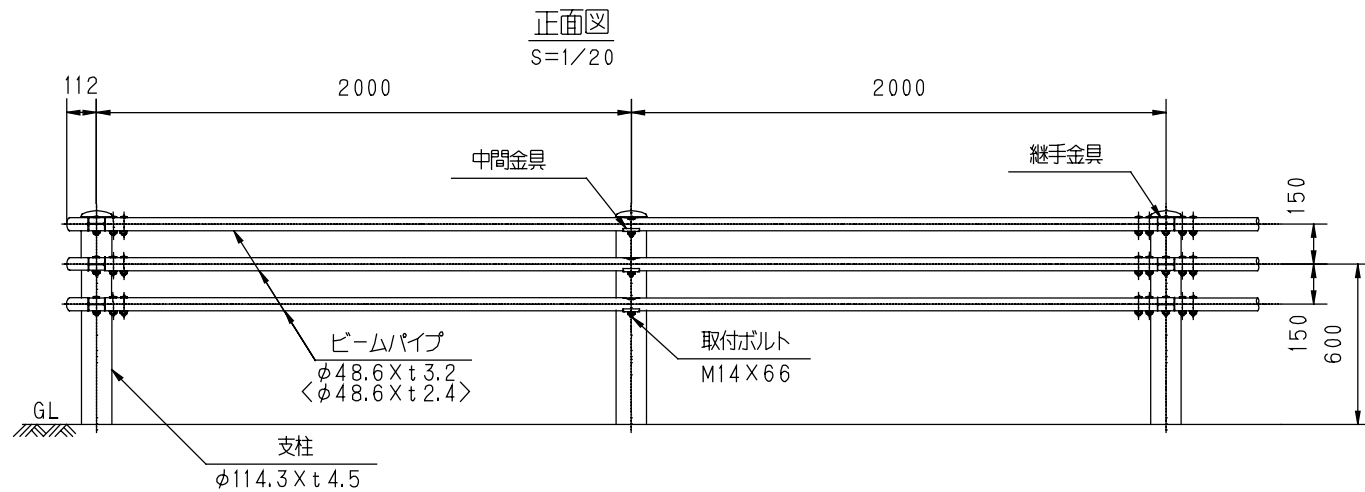


基礎高さ H (mm)	基礎幅 D (mm)	
	①	②
450	1100	1150
500	1050	1100
550	1000	1100
600	1000	1050
650	950	1050
700	950	950
750	900	950
800	850	900

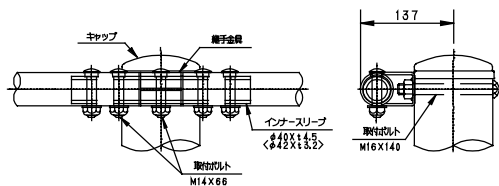
品名	材質	摘要
支柱	STK400	亜鉛めっき+静電粉体塗装
ビームパイプ	STK400	亜鉛めっき+静電粉体塗装
インナースリーブ	SGH400	亜鉛めっき+静電粉体塗装
継手金具	SGH400	亜鉛めっき+静電粉体塗装
中間金具	SGH400	亜鉛めっき+静電粉体塗装
取付ボルト	4.6相当	溶融亜鉛めっき M16 \times 165
取付ボルト	6.8相当	溶融亜鉛めっき M16 \times 82
キャップ	PC	ポリカーボネート樹脂

《注記》部品は場合により多少変更することがあります。

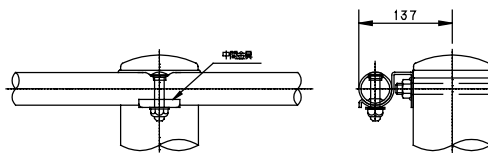
車両用防護柵B<C>(土中)



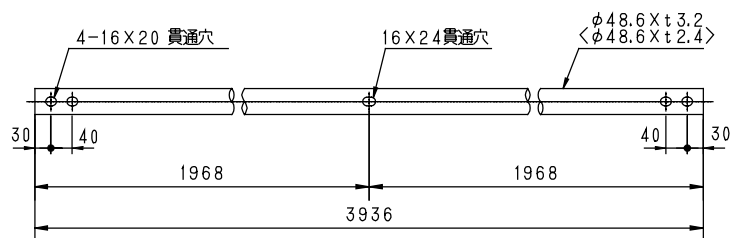
継手部詳細図
S=1/8



中間部詳細図
S=1/8



ビームパイプ詳細図
S=1/10



特記事項

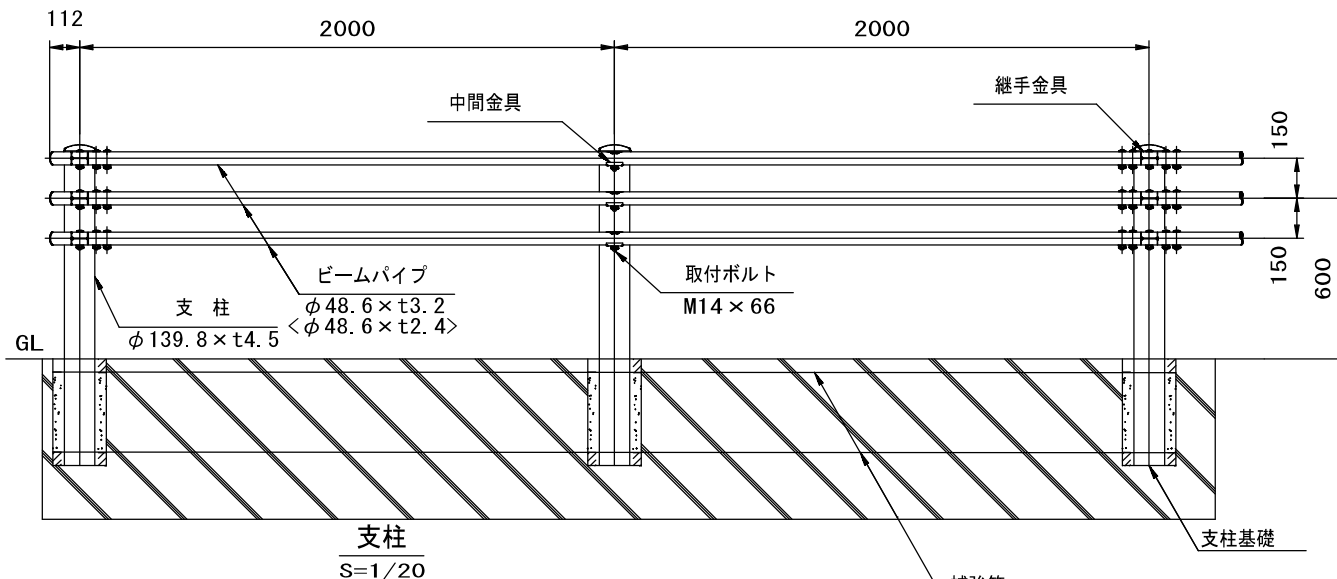
・<>内寸法は車両用防護柵Cの寸法を示す

品名	材質	摘要
支柱	STK400	亜鉛めっき+静電粉体塗装
ビームパイプ	STK400	亜鉛めっき+静電粉体塗装
インナー Sleeve	SGH400	亜鉛めっき+静電粉体塗装
継手金具	SGH400	亜鉛めっき+静電粉体塗装
中間金具	SGH400	亜鉛めっき+静電粉体塗装
取付ボルト	6.8相当	溶融亜鉛めっき M14 X 66
取付ボルト	4.6相当	溶融亜鉛めっき M16 X 140
キャップ	PC	ポリカーボネート 樹脂

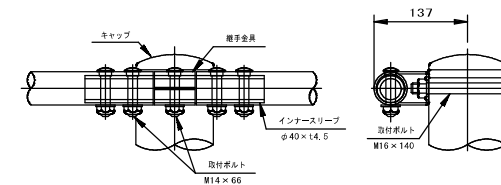
《注記》部品は場合により多少変更することがあります。

車両用防護柵B<C> (コンクリート中)

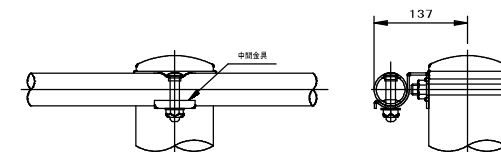
正面図
S=1/20



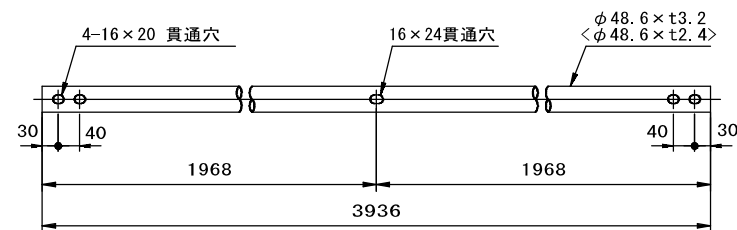
継手部詳細図
S=1/8



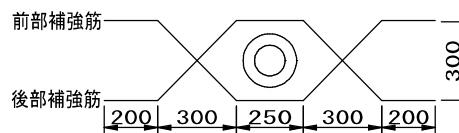
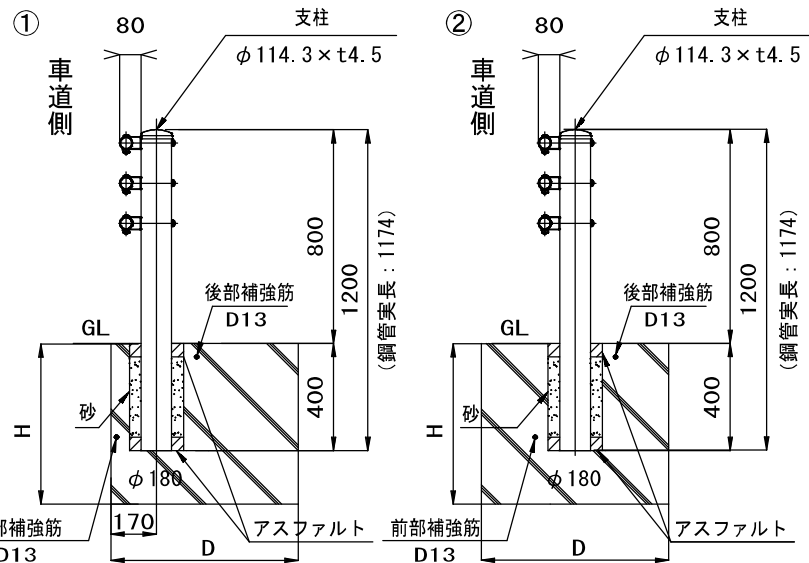
中間部詳細図
S=1/8



ビームパイプ詳細図
S=1/10



支柱
S=1/20



基礎高さ H (mm)	基礎幅 D (mm)	
	①	②
450	750	800
500	700	750
550	700	750
600	650	700
650	600	650
700	600	600
750	550	550
800	550	500

品名	材質	摘要
支柱	STK400	亜鉛めっき+静電粉体塗装
ビームパイプ	STK400	亜鉛めっき+静電粉体塗装
インナー sleeves	SGH400	亜鉛めっき+静電粉体塗装
継手金具	SGH400	亜鉛めっき+静電粉体塗装
中間金具	SGH400	亜鉛めっき+静電粉体塗装
取付ボルト	6.8相当	溶融亜鉛めっき M14 x 66
取付ボルト	4.6相当	溶融亜鉛めっき M16 x 140
キャップ	PC	ポリカーボネート樹脂

《注記》 部品は場合により多少変更することがあります。

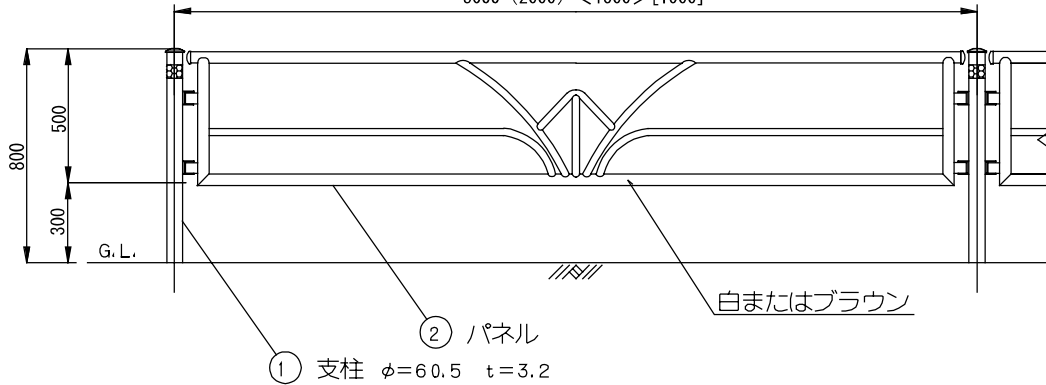
ガードパイプ

(ハナショウブ型 固定式)

設置図

s=1/20

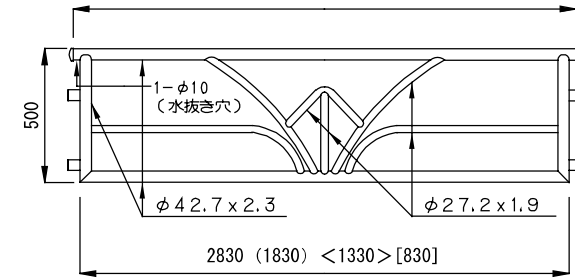
3000 (2000) <1500> [1000]



パネル詳細図

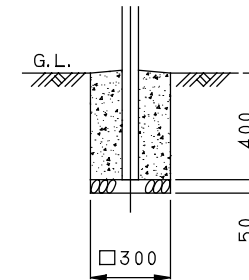
s=1/20

2880 (1880) <1380> [880]



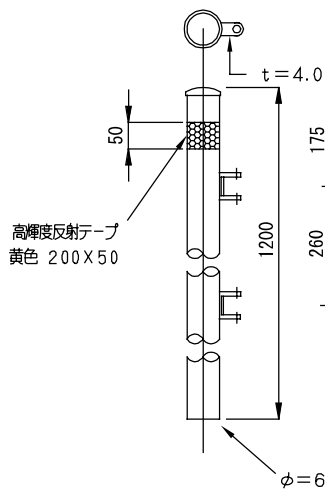
基礎構造図

s=1/20



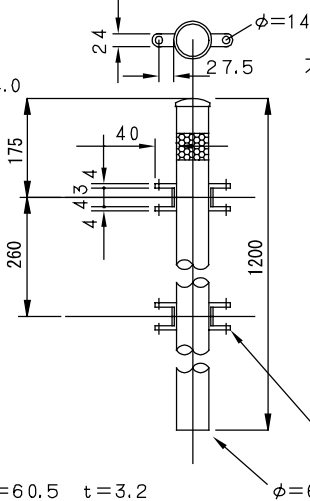
端末支柱詳細図

s=1/10



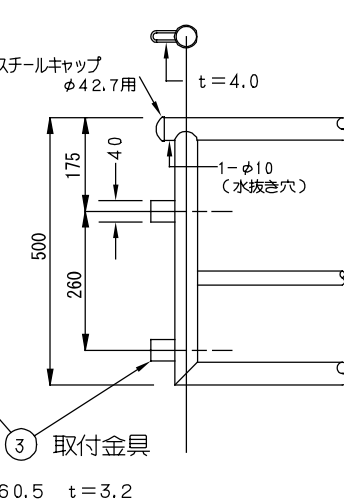
中間支柱詳細図

s=1/10



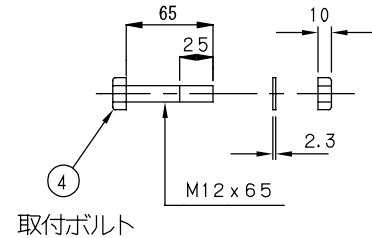
パネル取付詳細図

s=1/10



取り付けボルト

s=1/4



材料表

基礎100箇所当り

品名	形状寸法	単位	数量	摘要
再生クラツシャラン	RC-40	m ³	0.5	
コンクリート	BB182B(18-8-20BB)	m ³	3.5	
型枠		m ²	36.0	土中設置時 3面

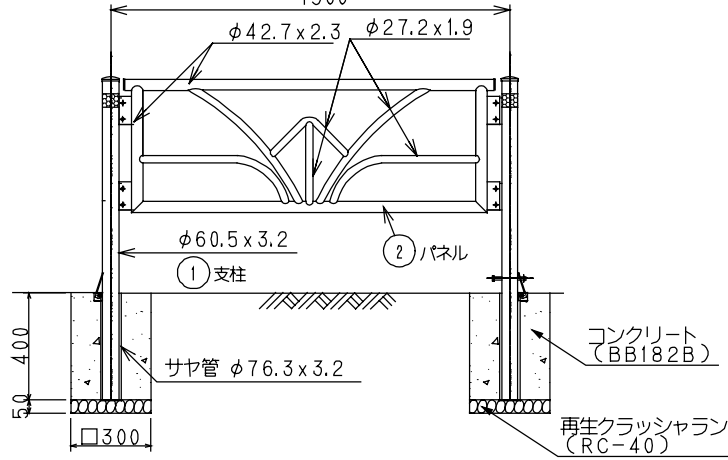
番号	部品名	材質	摘要
1	支柱	STK400	亜鉛メッキ+静電粉体塗装
2	パネル	STK400	亜鉛メッキ+静電粉体塗装
3	取付金具	SGH	亜鉛メッキ+静電粉体塗装
4	取付ボルト	4.6相当	溶融亜鉛メッキ M12x65

特記事項

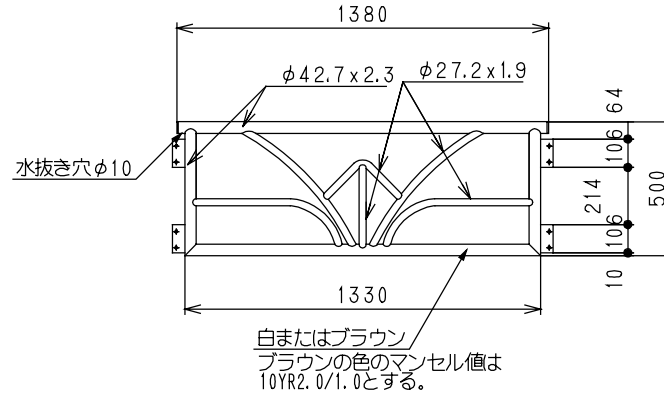
- ・ () 内寸法は2.0m/パネルの寸法を示す。
- ・ < > 内寸法は1.5m/パネルの寸法を示す。
- ・ [] 内寸法は1.0m/パネルの寸法を示す。
- ・ φ10穴(水抜き穴)は、1箇所のみとする。
- ・ ブラウンの色のマンセル値は10YR 2.0/1.0とする。

ガードパイプ (ハナショウブ型 可動式)

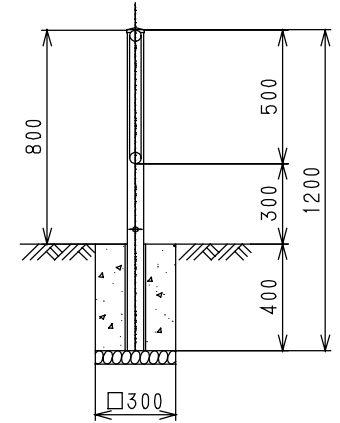
組立図 s=1/20



パネル図 s=1/20

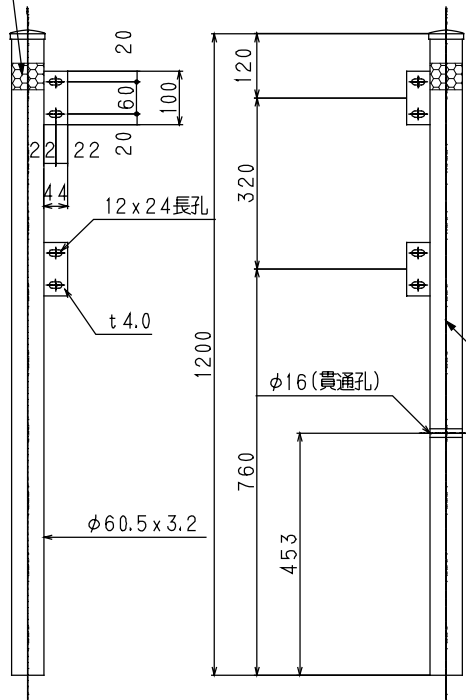


断面図 S=1/20

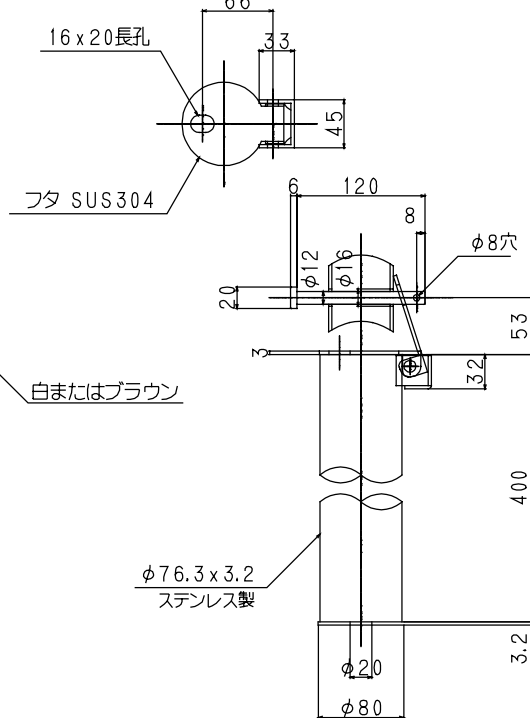


高輝度反射テープ
200×50

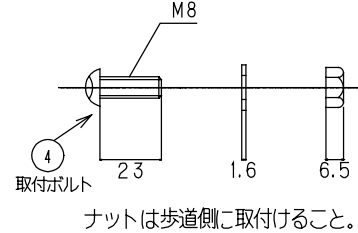
支柱図 s=1/10



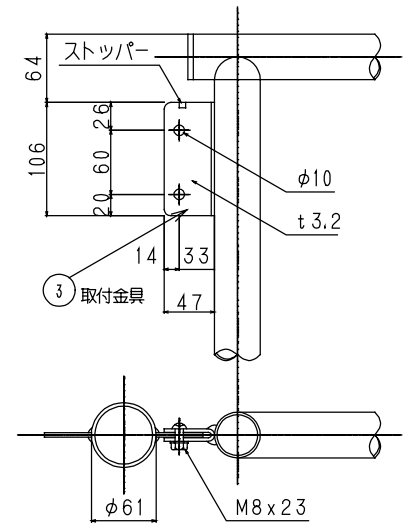
サヤ管詳細図 s=1/5



取付ボルト s=1/2



柱・パネル取付詳細図 s=1/5



部番	部材名	材質	摘要
1	支柱	STK400	亜鉛メッキ+静電粉体塗装
2	パネル	STK400	亜鉛メッキ+静電粉体塗装
3	取付金具	SGH	亜鉛メッキ+静電粉体塗装
4	取付ボルト	4.6相当	溶融亜鉛メッキ M8×23

材料表

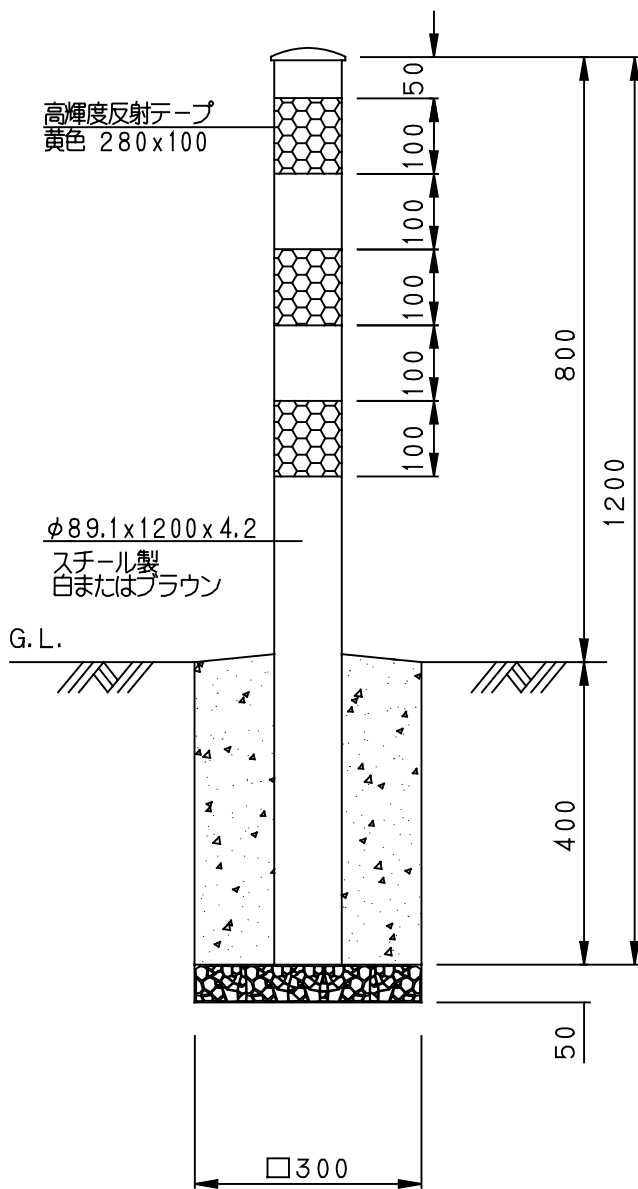
基礎100箇所当り

品名	形状 寸法	単位	数量	摘要
再生クラッシュラン	RC-40	m ³	0.5	
コンクリート	BB182B (18-8-20BB)	m ³	3.5	

渋土標準図— 401

防護柱

φ89.1 S=1/10



・ブラウンの色のマンセル値は10YR2.0/1.0とする。

材 料 表

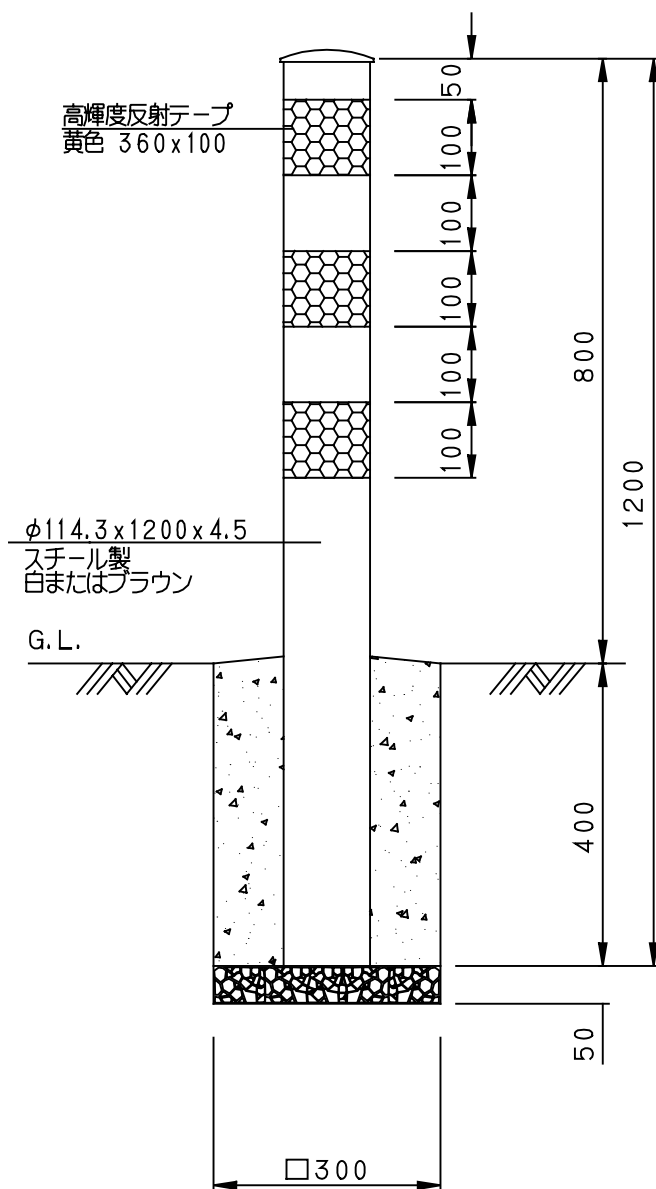
基礎100箇所当り

品 名	形 状・寸 法	単 位	数 量	摘 要
再生クラッシュラン	RC-40	m ³	0.5	
コンクリート	BB182B(18-8-20BB)	m ³	3.4	
型枠		m ²	36.0	土中設置時 3面

渋土標準図—402

防護柱

φ114.3 S=1/10



・ブラウンの色のマンセル値は10YR2.0/1.0とする。

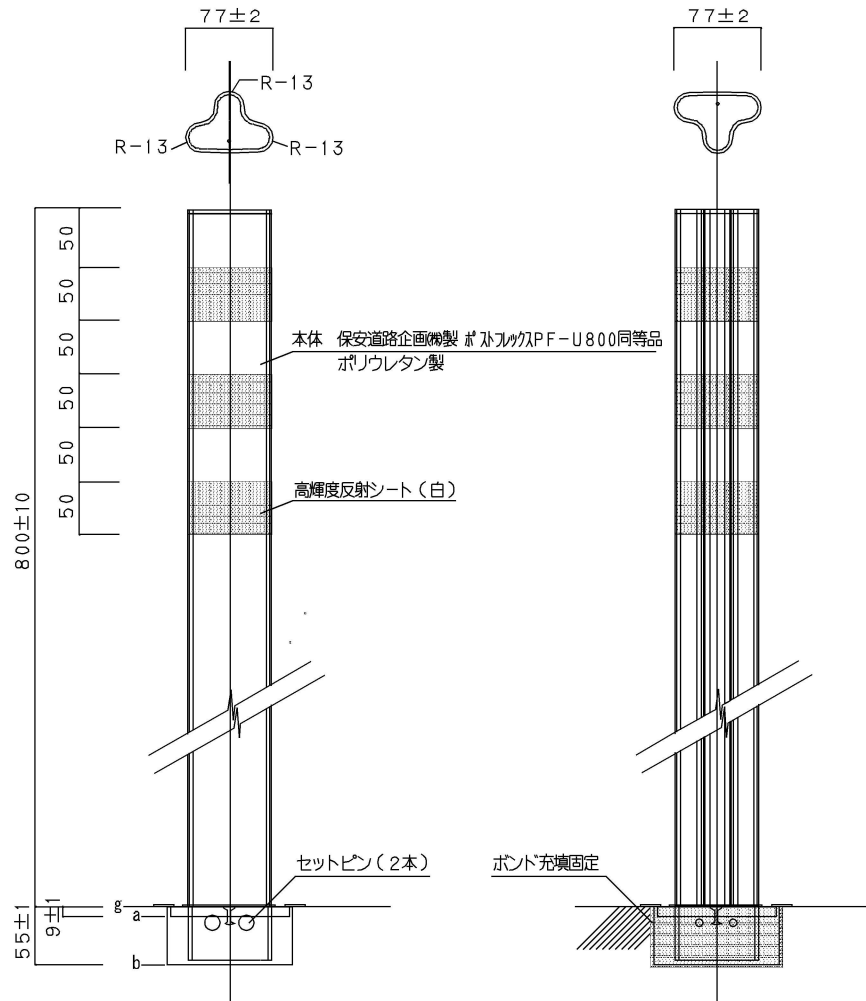
材 料 表

基礎100箇所当り

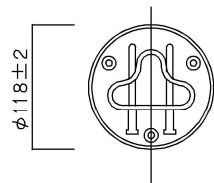
品 名	形 状・寸 法	単 位	数 量	摘 要
再生クラツシャラン	RC-40	m ³	0.5	
コンクリート	BB182B(18-8-20BB)	m ³	3.2	
型枠		m ²	36.0	土中設置時 3面

視線誘導標

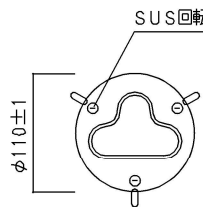
埋め込み式 H=800 S=1/10



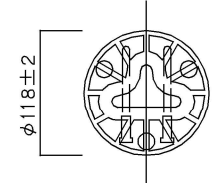
a面ベース上面 1/5



g面蓋上面 1/5



b面ベース底面 1/5



材料表

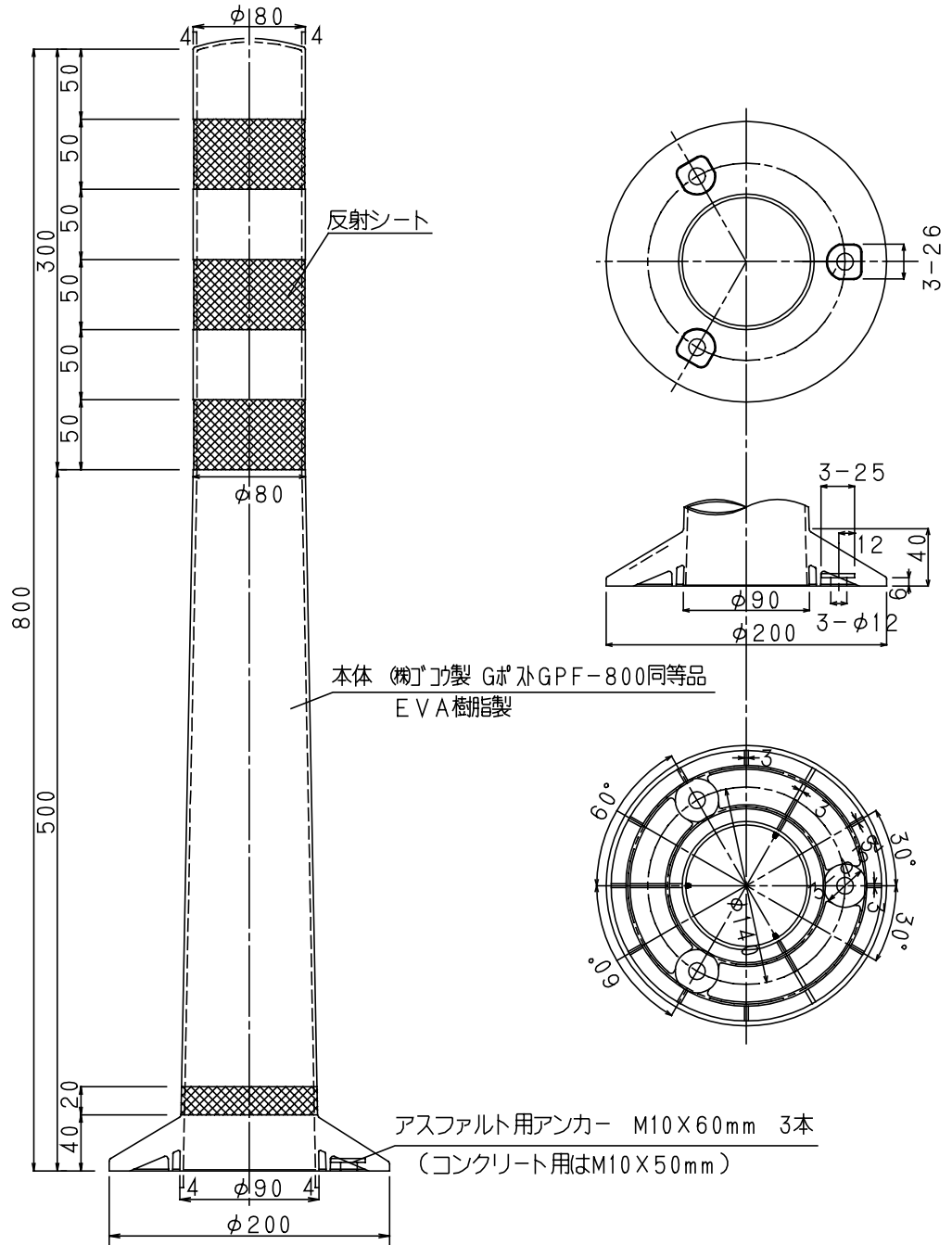
100基当り

品名	形状寸法	単位	数量	摘要
視線誘導標	埋め込み式 H=800	基	100.0	保安道路企画(株)製同等品以上
エポキシ樹脂系接着剤		kg	50.0	

渋土標準図—406

視線誘導標

台座貼付式 H=800 S=1/5



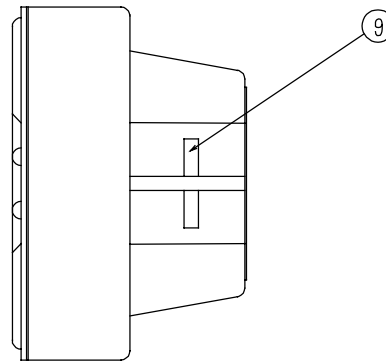
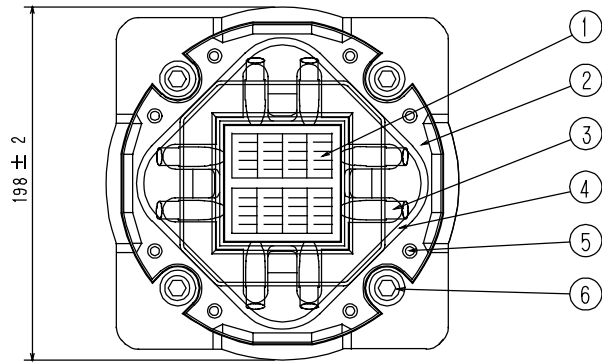
材料表

100基当り

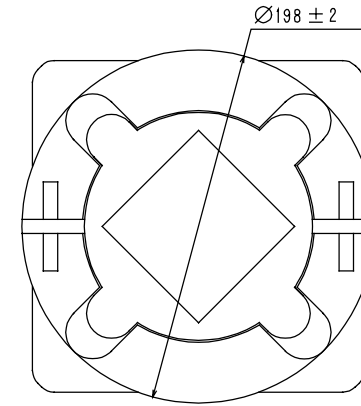
品名	形状寸法	単位	数量	摘要
視線誘導標	台座貼付式 H=800	基	100.0	樹脂製同等品以上
エポキシ樹脂系接着剤		kg	33.3	
アンカー	M10×60mm (M10×50mm)	本	300.0	

交差点中心釘

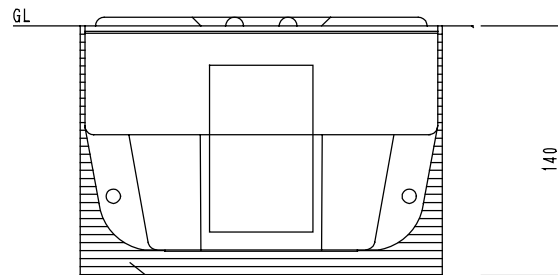
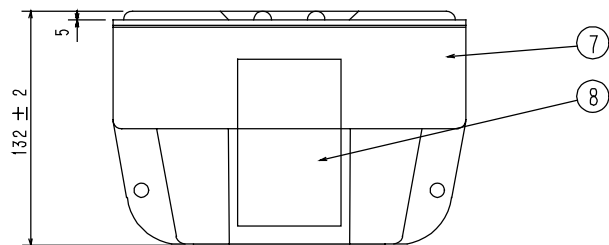
S = 1 / 3



底面図



施工図



No.	名称	員数	材質・仕上
①	太陽電池	1	3.6V 114mA
②	ソーラー保護パネル	1	ポリカーボネート製
③	発光ダイオード*	8	高輝度LED赤色15000mcd
④	リングパッキン	1	シリコンゴム製
⑤	ソーラーパネル固定ボルト	8	ステンキャップボルト M4-15
⑥	本体上部固定ボルト	4	ステンキャップボルト M12-65
⑦	発光釘本体	1	アルミ鋳物製 AC-7A
⑧	コントローラ	1	蓄電機能付特殊電子回路
⑨	アンカーピン	2	ステンロールピン Φ8-50

(*) 機材メーカーがKLT-8D同等品以上

渋土標準図—451

道路反射鏡

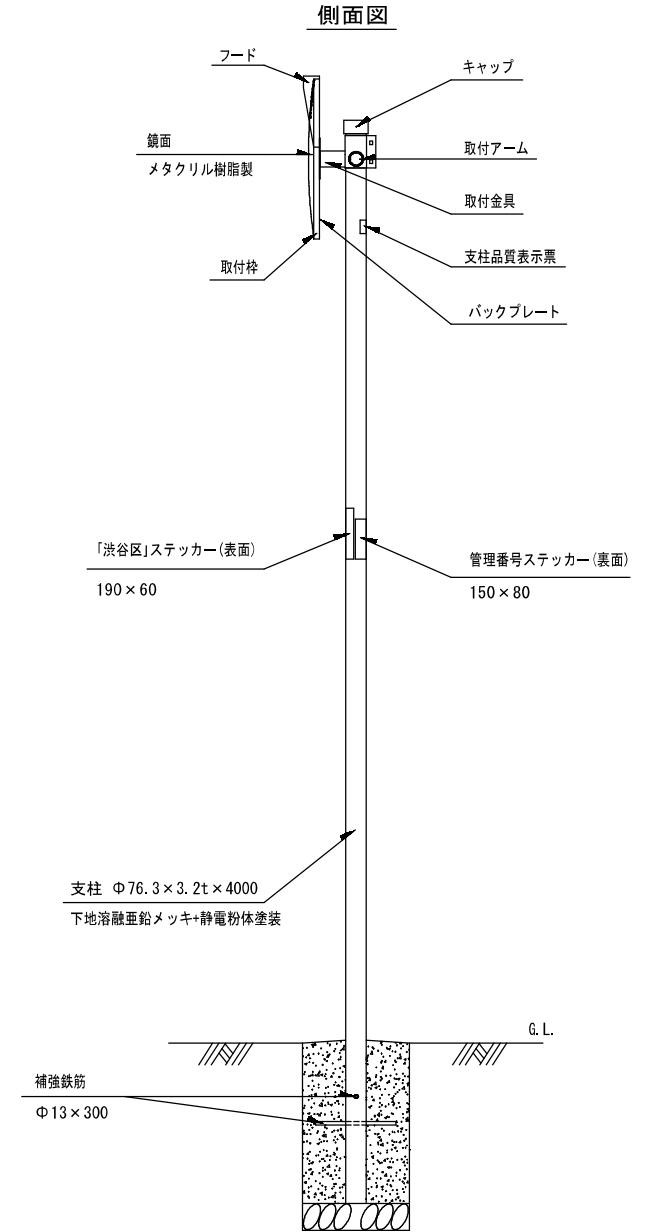
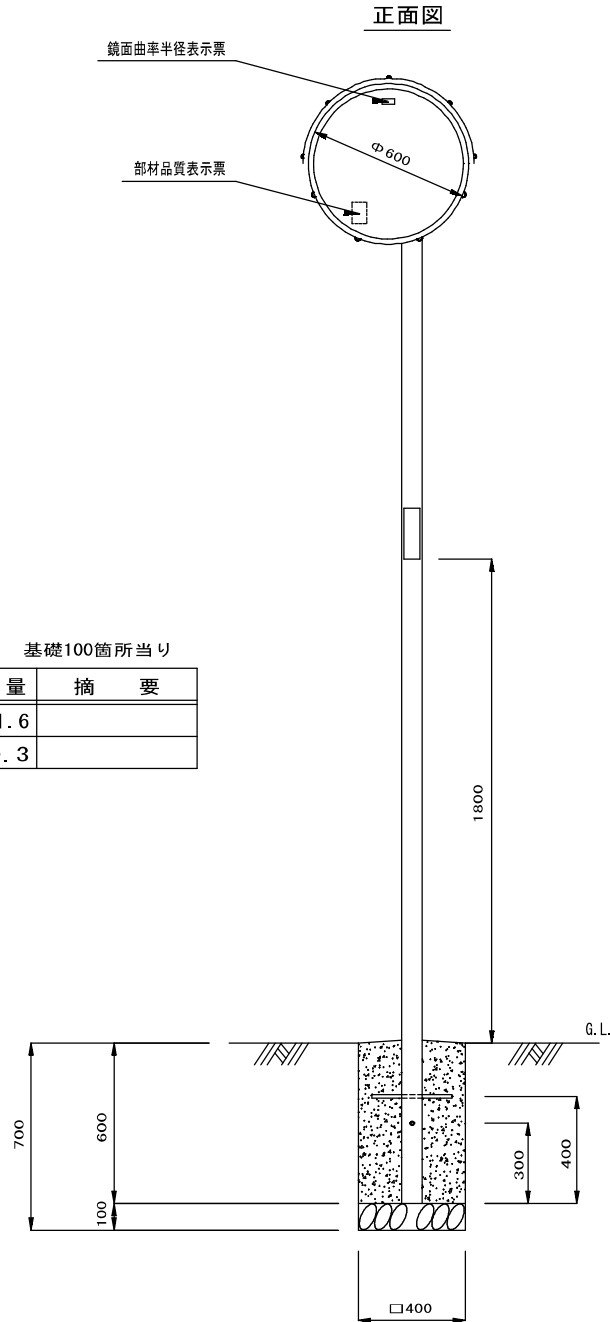
(φ600 一面) S = 1 / 2 0

材料表

基礎100箇所当り

品名	形状、寸法	単位	数量	摘要
再生クラッシュラン	RC-40	m ³	1.6	
コンクリート	BB182B (18-8-20BB)	m ³	9.3	

部品名	材質	摘要
鏡面	メタクリル樹脂製	φ600 R=2200 厚3mm
バックプレート	SGCCZ2	φ600 (色: 2.5YR6/13)
取付枠	アルミニウム	(色: 2.5YR6/13)
取付金具	STKR400 SS400	熔融亜鉛メッキ
取付アーム	STK400 SS400	熔融亜鉛メッキ
フード	ポリカーボネート	(色: 2.5YR6/13)
支柱	STK400	下地溶融亜鉛メッキ+静電粉体塗装 (色: 2.5YR6/13)
キャップ	合成ゴム	(色: 2.5YR6/13)
補強鉄筋	SR235	φ13×300



渋土標準図—452

道路反射鏡

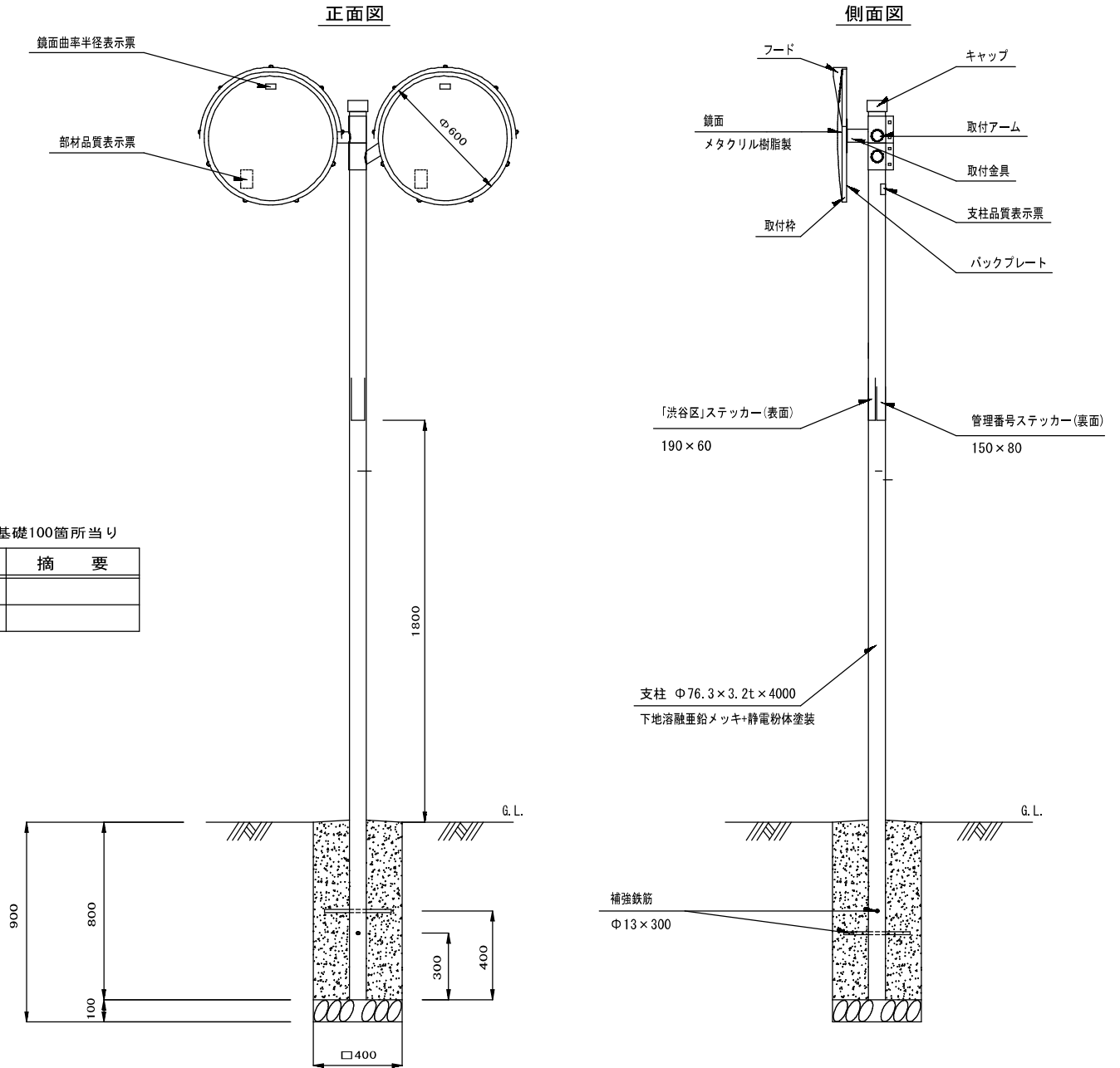
(φ600 二面) S = 1 / 20

材 料 表

基礎100箇所当り

品 名	形状、寸法	単位	数 量	摘 要
再生クラッシュラン	RC-40	m ³	1.6	
コンクリート	BB182B(18-8-20BB)	m ³	12.4	

部 品 名	材 質	摘 要
鏡面	メタクリル樹脂製	φ600 R=2200 厚3mm
バックプレート	SGCCZ2	φ600 (色: 2.5YR6/13)
取付枠	アルミニウム	(色: 2.5YR6/13)
取付金具	STKR400 SS400	溶融亜鉛メッキ
取付アーム	STK400 SS400	溶融亜鉛メッキ
フード	ポリカーボネート	(色: 2.5YR6/13)
支柱	STK400	下地溶融亜鉛メッキ+静電粉体塗装 (色: 2.5YR6/13)
キャップ	合成ゴム	(色: 2.5YR6/13)
補強鉄筋	SR235	φ13×300



渋土標準図—453

道路反射鏡

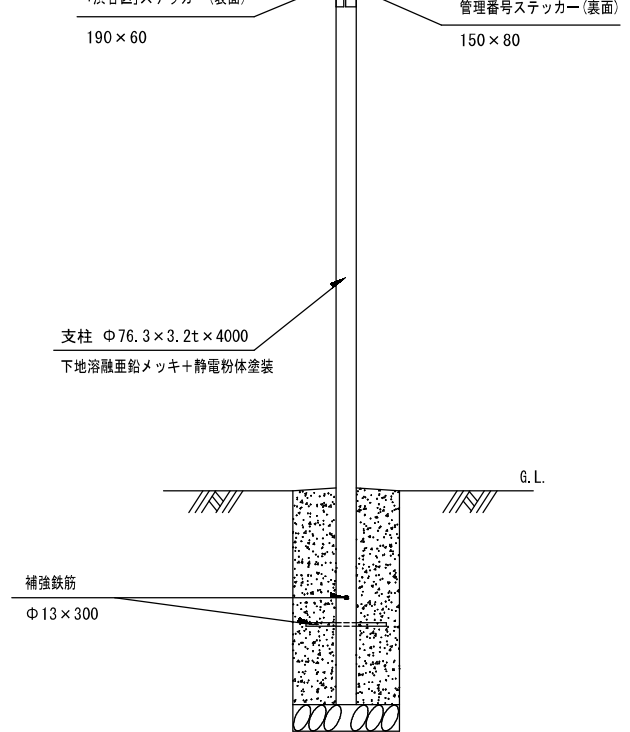
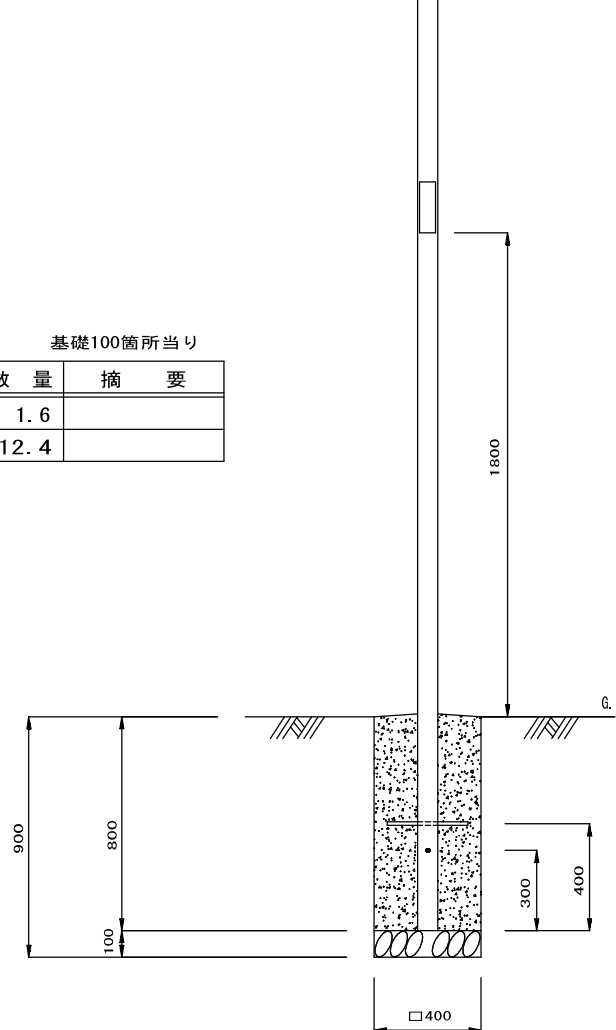
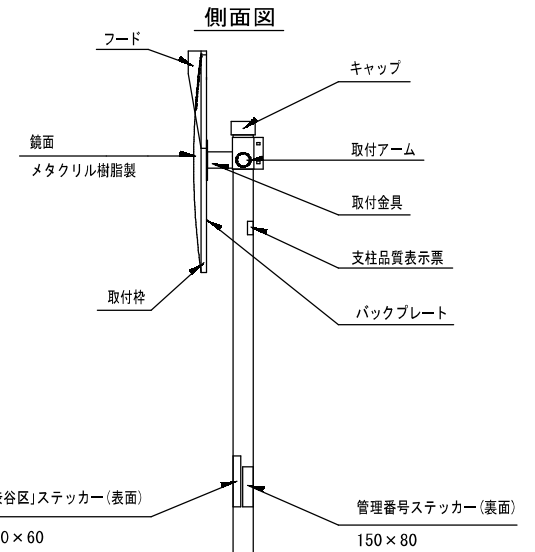
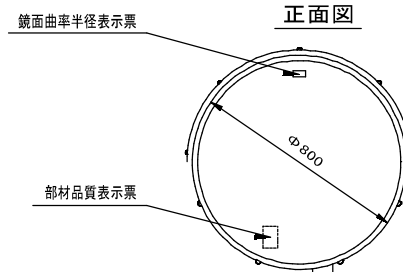
(φ800 一面) S = 1 / 2 0

材 料 表

基礎100箇所当り

品 名	形状、寸法	単位	数 量	摘 要
再生クラッシュラン	RC-40	m	1.6	
コンクリート	BB182B (18-8-20BB)	m	12.4	

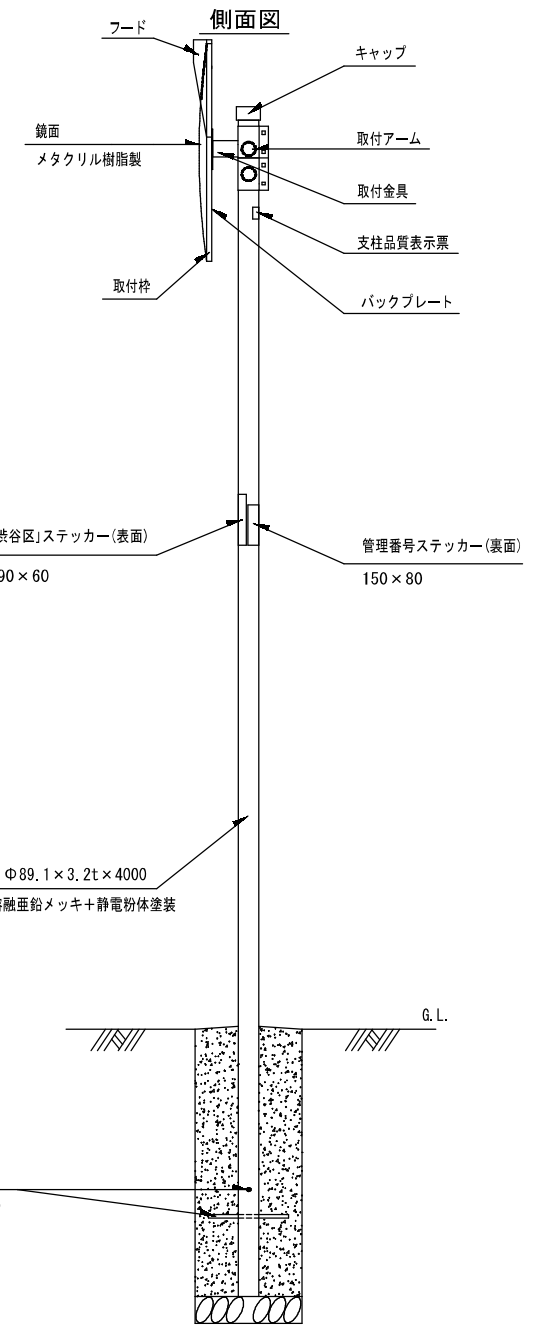
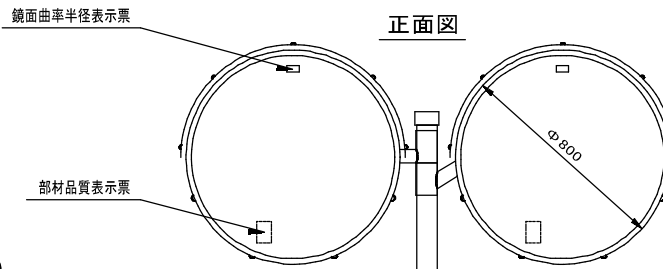
部 品 名	材 質	摘 要
鏡面	メタクリル樹脂製	φ800 R=3000 厚3mm
バックプレート	SGCCZ2	φ800 (色: 2.5YR6/13)
取付枠	アルミニウム	(色: 2.5YR6/13)
取付金具	STKR400 SS400	溶融亜鉛メッキ
取付アーム	STK400 SS400	溶融亜鉛メッキ
フード	ポリカーボネート	(色: 2.5YR6/13)
支柱	STK400	下地溶融亜鉛メッキ+静電粉体塗装 (色: 2.5YR6/13)
キャップ	合成ゴム	(色: 2.5YR6/13)
補強鉄筋	SR235	φ13×300



渋土標準図—454

道路反射鏡

(φ800 二面) S = 1 / 20

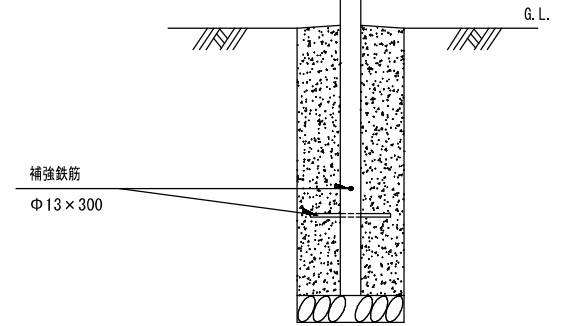
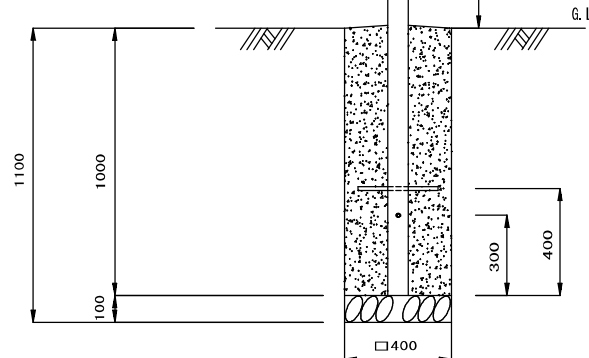


材料表

基礎100箇所当り

品名	形状、寸法	単位	数量	摘要
再生クラッシュラン	RC-40	m ³	1.6	
コンクリート	BB182B(18-8-20B)	m ³	15.4	

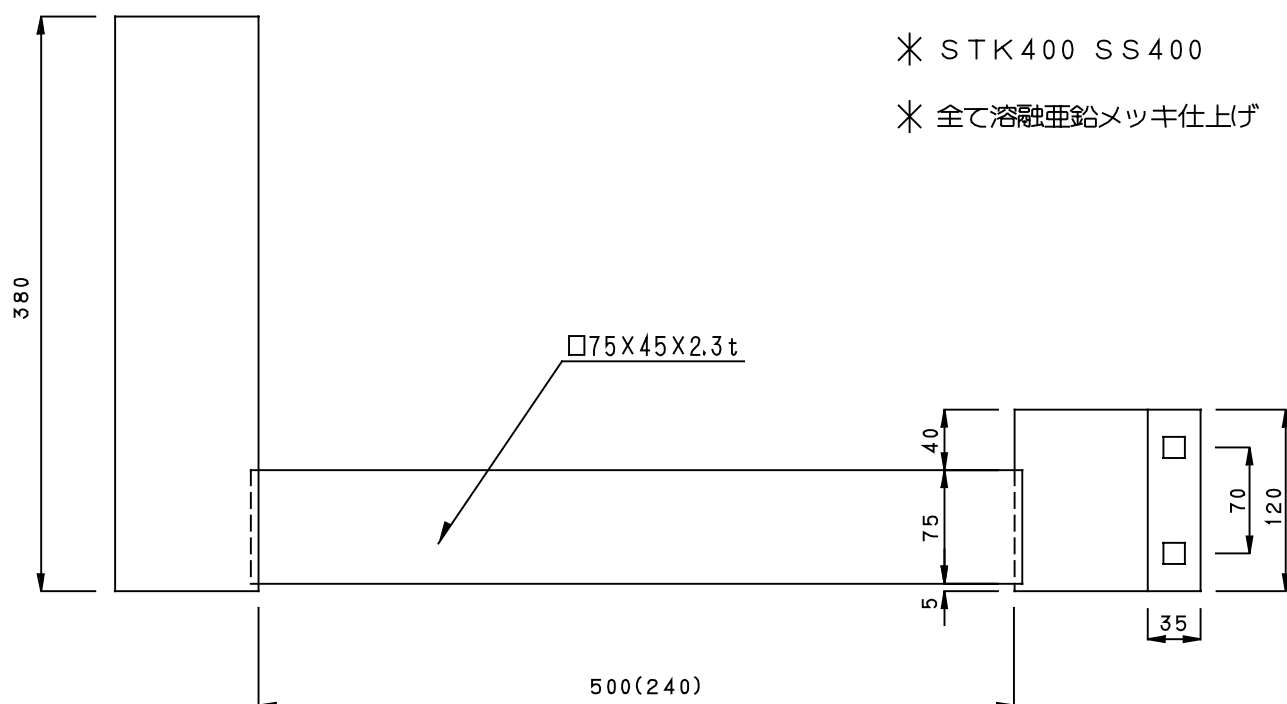
部品名	材質	摘要
鏡面	メタクリル樹脂製	φ800 R=3000 厚3mm
バックプレート	SGCCZ2	φ800 (色: 2.5YR6/13)
取付枠	アルミニウム	(色: 2.5YR6/13)
取付金具	STKR400 SS400	溶融亜鉛メッキ
取付アーム	STK400 SS400	溶融亜鉛メッキ
フード	ポリカーボネート	(色: 2.5YR6/13)
支柱	STK400	下地溶融亜鉛メッキ+静電粉体塗装 (色: 2.5YR6/13)
キャップ	合成ゴム	(色: 2.5YR6/13)
補強鉄筋	SR235	φ13×300



渋土標準図一455

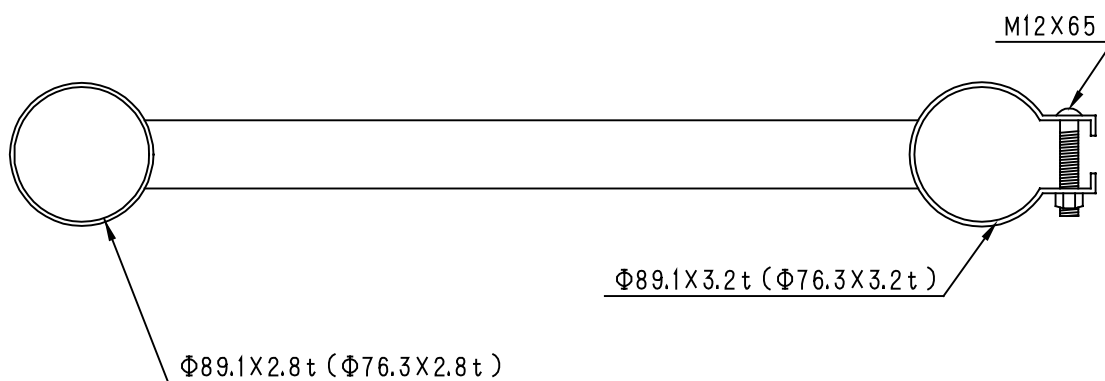
道路反射鏡補助アーム

S=1/5



* STK400 SS400

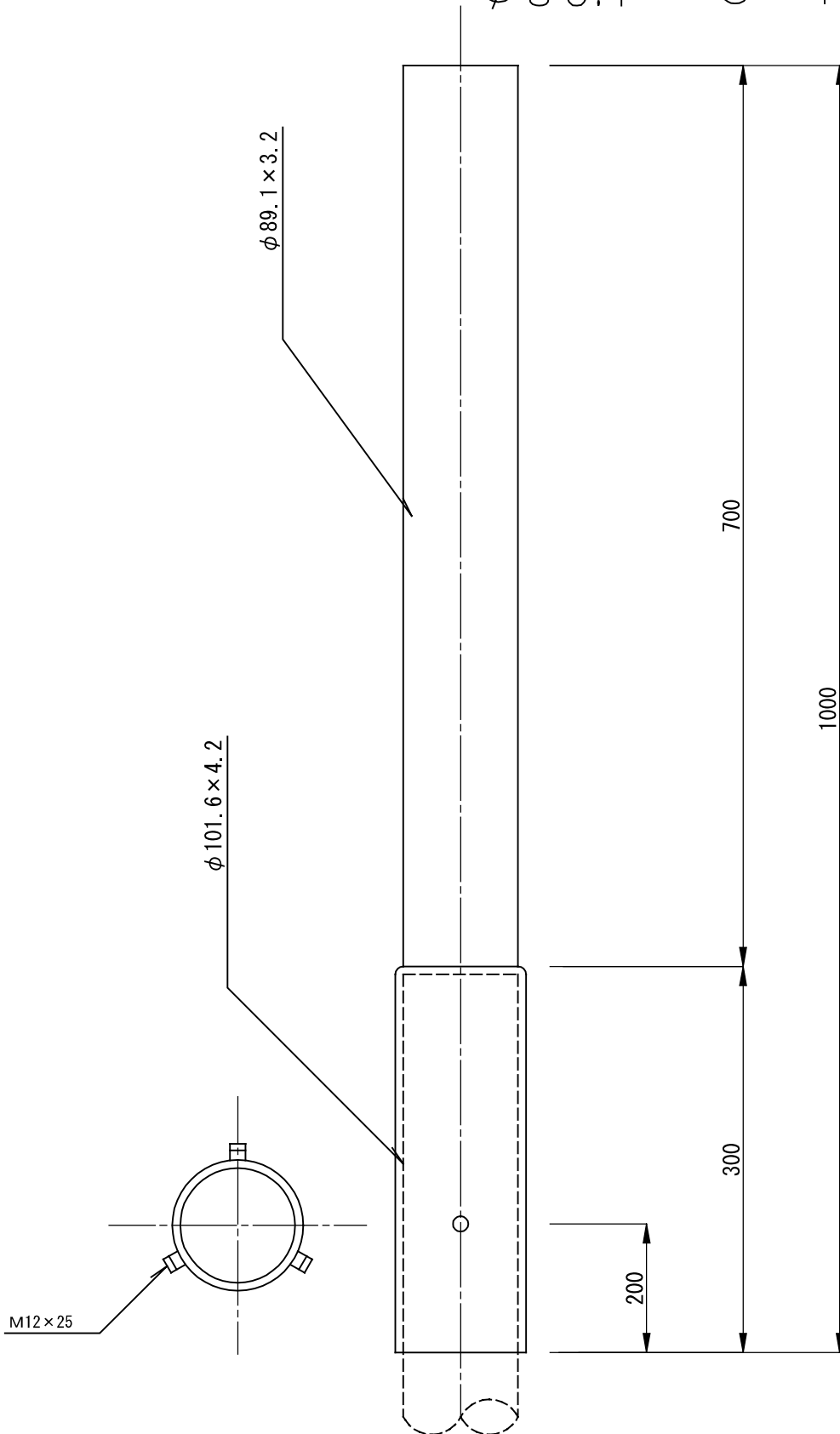
* 全て溶融亜鉛メッキ仕上げ



渋土標準図一457

道路反射鏡延長用ソケット

$\phi 89.1$ S = 1 / 5

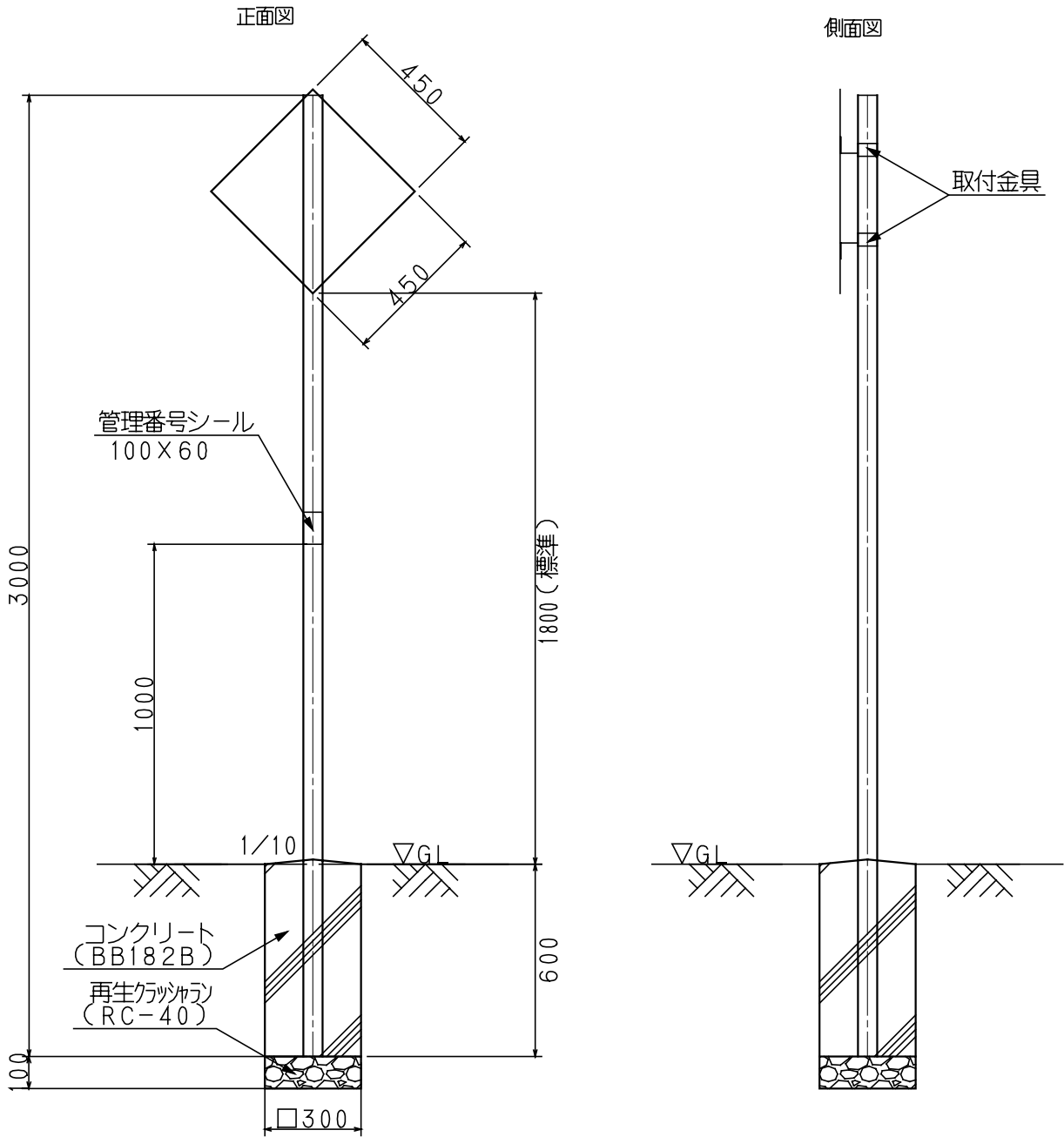


* 全て溶融亜鉛メッキ仕上げ

渋土標準図一 458

警戒標識

S=1/20



※ 補助板使用の場合の支柱長3300とする

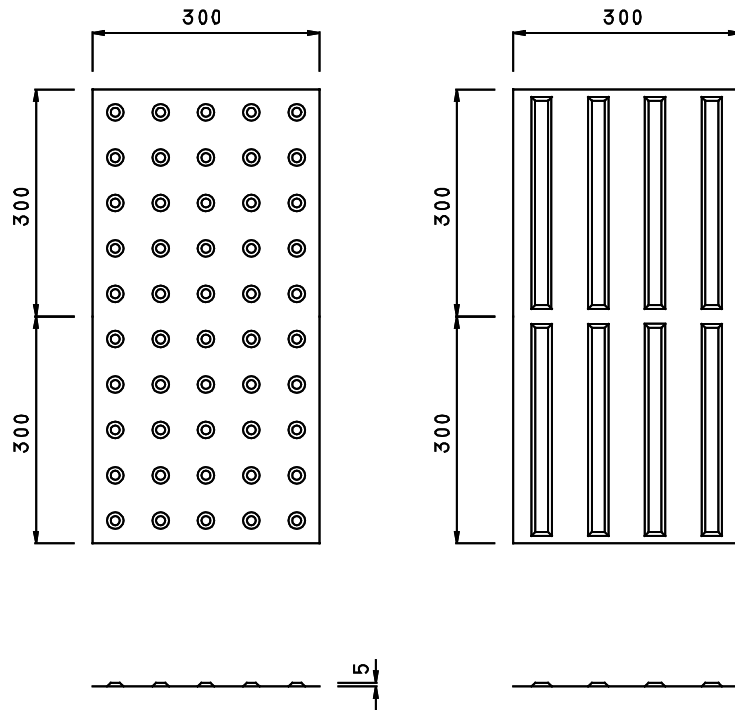
材 料 表

10基当り

品 名	形状 寸法	単位	数 量	摘 要
警戒標識	450×450×2.0 反射板 反射シート(広角タイプ) 型: 蛍光黄色) 取付金具含む	個	10.0	
標識柱	φ60.5×3.2×3000 下地亜鉛メッキ+静電粉体塗装	本	10.0	
再生クラッシュラン	RC-40	m ³	0.1	
コンクリート	BB182B(18-8-20BB)	m ³	0.5	
管理番号シール	100×60 塩ビシート CG印刷ラミネート加工	枚	10.0	

誘導用シート（点・線）

S=1/10



※形状・寸法及びその配列については
JIS T 9251に準拠すること。

材料表

1000 枚 当り

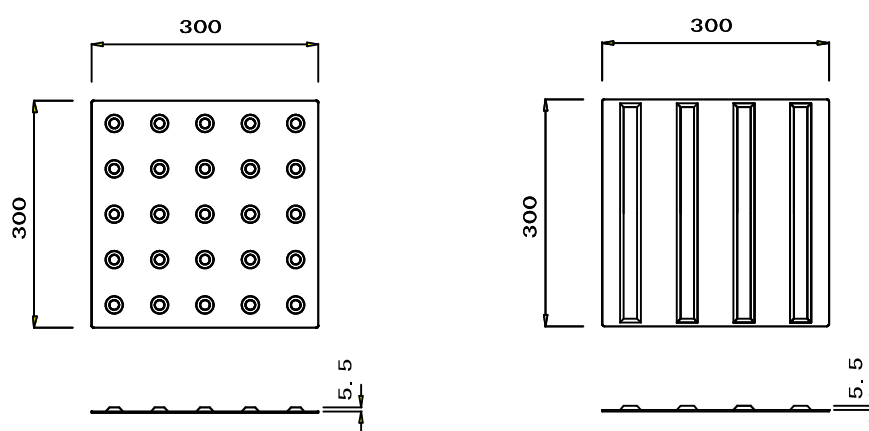
品名	形状 寸法	単位	数量	摘要
誘導用シート	ビニール製軟質点字タイル 300W×600L	枚	1000.0	クハ研(株) Mブレイル同等品以上
専用接着剤	速乾性アクリル接着剤	kg	760.0 (1520.0)	クハ研(株) MBS-300同等品以上

()は設置面が開粒AS舗装やILB舗装の場合

渋土標準図— 505

誘導用シート（点・線）

S=1/10



※形状・寸法及びその配列については
JIS T 9251に準拠すること。

材料表

1000 枚 当り

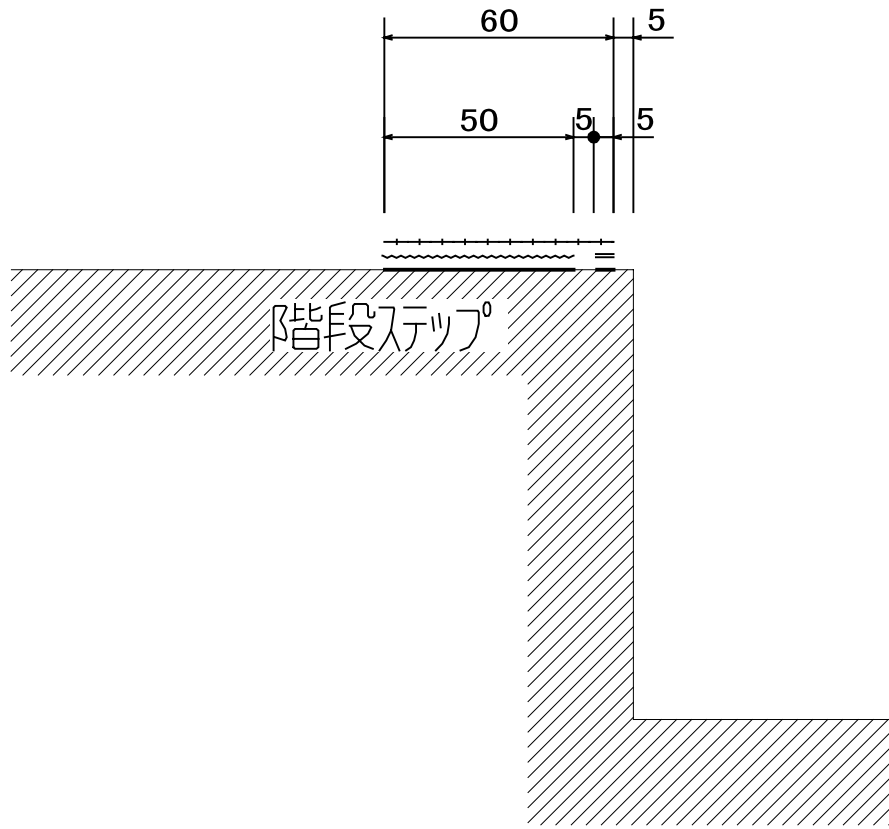
品名	形状 寸法	単位	数量	摘要
誘導用シート	アクリル樹脂プレート 300W×300L	枚	1000.0	大光ルト産業(株) アイ・リード 同等品以上
下地接着剤	アクリル接着剤	kg	280.0 (450.0) 【350.0】	大光ルト産業(株) アイ・リード 専用接着剤 同等品以上

() は設置面が開粒AS舗装の場合
【 】 は設置面が I L B 舗装の場合

階段段鼻塗装

S=1/2

単位：mm



材料表

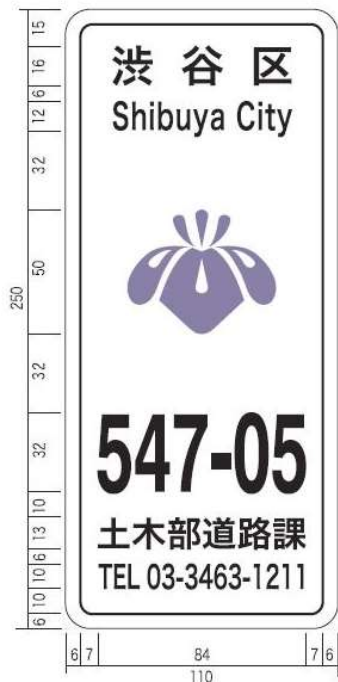
100 m 当り

記号	品名	形状寸法	単位	数量	摘要
———	水性白色シリカ剤	1回塗り W=5,50mm	kg	1.8	(株)T.Bフロンテ グローバル・アーク シー
~~~~~	水性無鉛黄色塗料	2回塗り W=50mm	kg	6.0	(株)T.Bフロンテ アーク エル・リノ・ロ
=====	水性蓄光塗料	3回塗り W=5mm 青色発光	kg	1.2	(株)T.Bフロンテ グローバル・アーク 蓄光
+++++	無色アクリル系ウレタン樹脂 ウレタン配合塗料	2回塗り W=60mm	kg	2.7	(株)パルコーレーゾ インテリSYカク

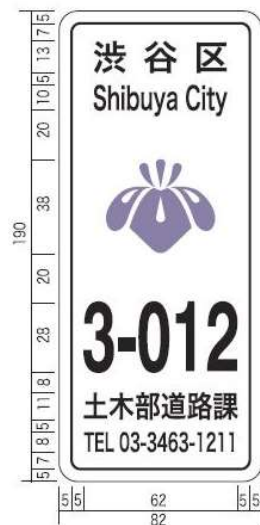
# 渋谷標準図-611

## 管理番号銘板

標示シート A



標示シート B



標示シート D



標示シート E

区道街路灯 (共架大型・標準・共架灯)

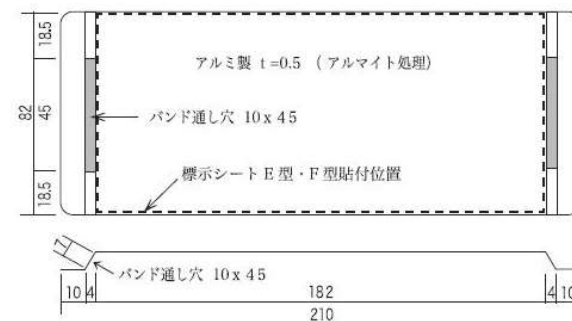


標示シート F (私道)

私道街路灯 (共架)



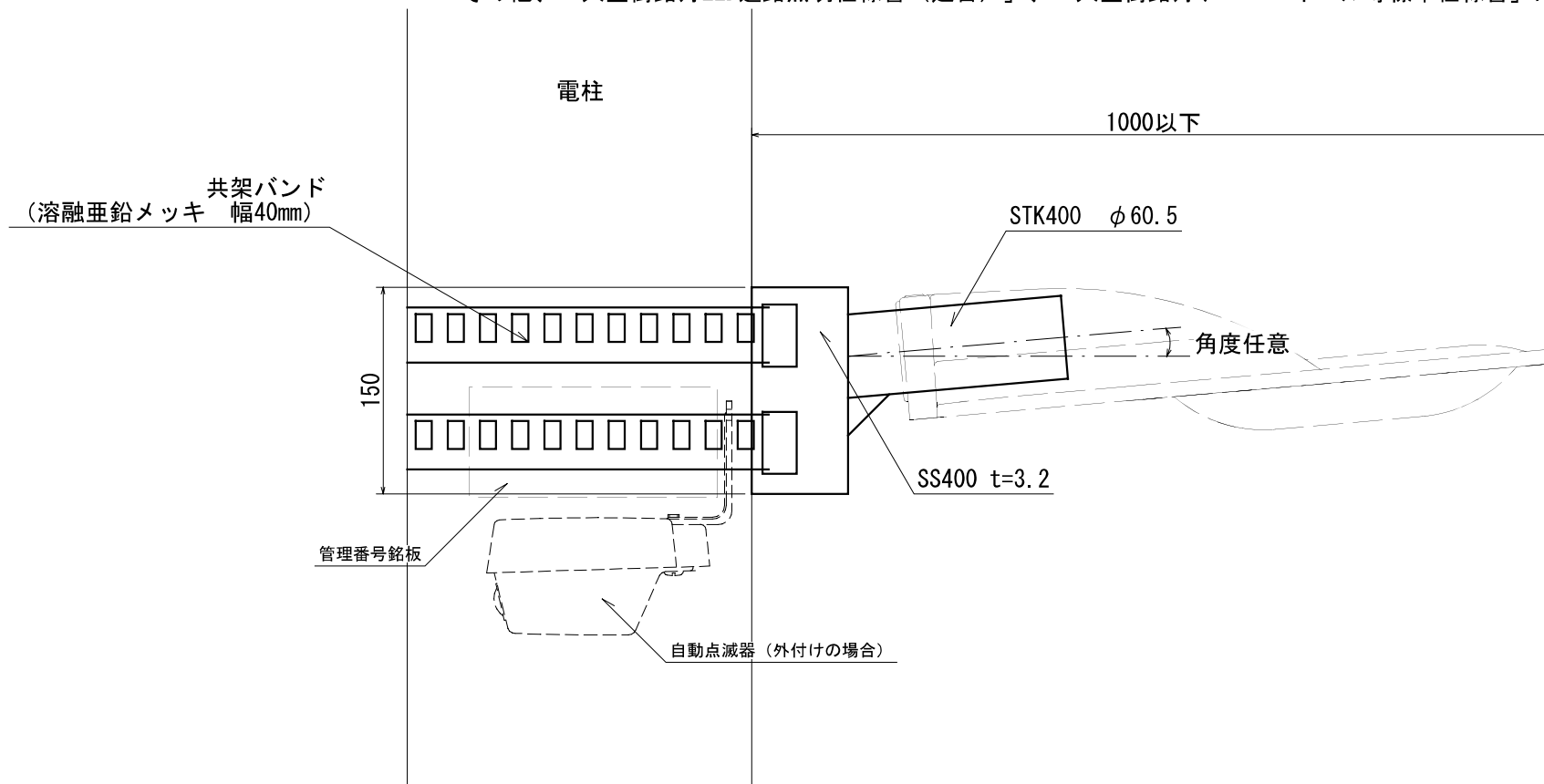
電柱取付金具



1. 素地は反射シート (広角プリズム型) - 白色-とし  
シンボルマーク・文字及び数字・枠線はシルクスクリーン印刷 またはカルフィルム貼付とする。
2. ハナショウブのシンボルマークは紫色とし、文字及び数字・枠線は黒とする。
3. 標示シート A: 区道 (大型) 街路灯・単独灯・共架灯 (8-18 等)  
標示シート B: 区道 (標準) 街路灯・単独灯  
標示シート D: 私道街路灯 単独灯  
標示シート E: 区道 (大型) 共架灯 (S8)、区道 (標準) 街路灯・共架灯、私道街路灯・共架灯

## 大型街路灯 共架用金具 (S8)

- ・共架用金具は以下の図と同等以上の仕様とし、詳細な構造については製造者の責任において決定するものとする。
- ・その他、「大型街路灯LED道路照明仕様書(建替)」、「大型街路灯テーパーポール等標準仕様書」による。



- ・共架バンドを除く鋼材部分は、溶融亜鉛メッキを施した後、塗装色（日本塗装工業会標準色O15-20B）で着色すること。

### 材 料 表

1基あたり

品名	形状・寸法	数量	単位	摘要
共架バンド	溶融亜鉛メッキ 幅40mm	2.0	本	
取付金具	溶融亜鉛メッキ後着色	1.0	個	

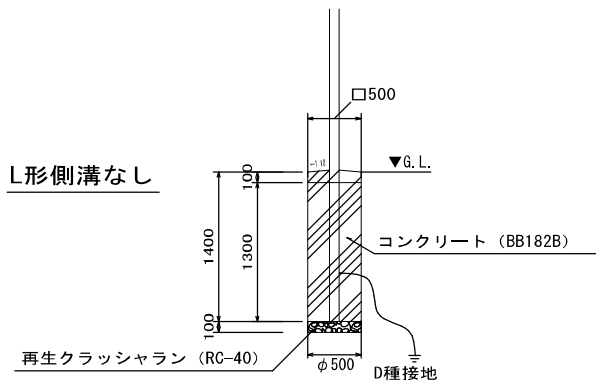
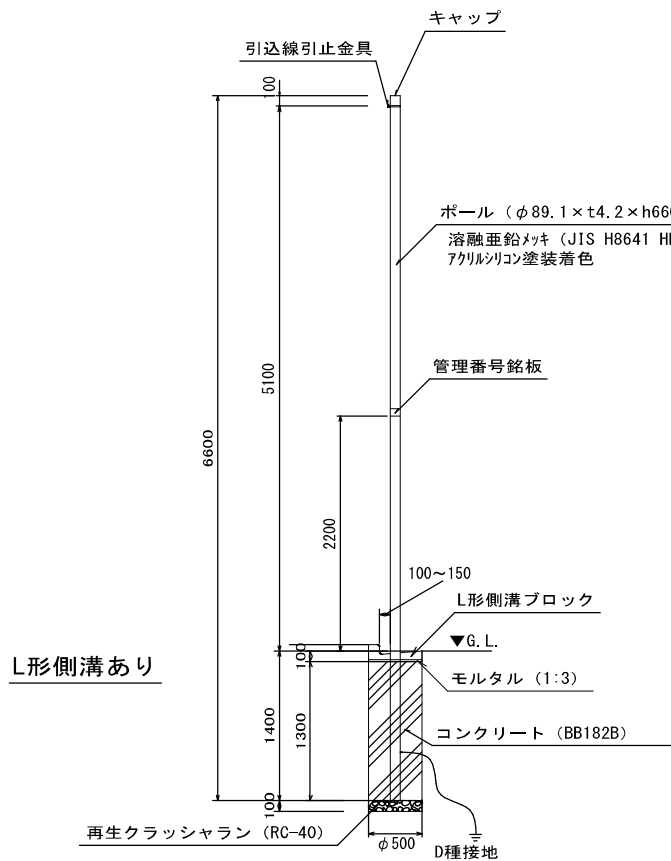
区道街路灯・私道街路灯 単独灯用ポール（直柱）

材料表

(10基あたり)

品名	形状・寸法	単位	数量
ポール	φ89.1×t4.2×h6600 溶融亜鉛メッキ+アクリルシリコン塗装	本	10.0
管理番号銘板	渋土標準図-611	枚	10.0
型枠	スパイラルダクトφ500	m	13.0
コンクリート	BB182B (18-8-20BB)	m ³	2.8 [2.6]
型枠	直線	m ²	1.5 [0.0]
再生クラッシュラン	RC-40	m ³	0.2
接地棒	φ10-1500	極	10.0

※ [ ] はL形側溝ありの場合

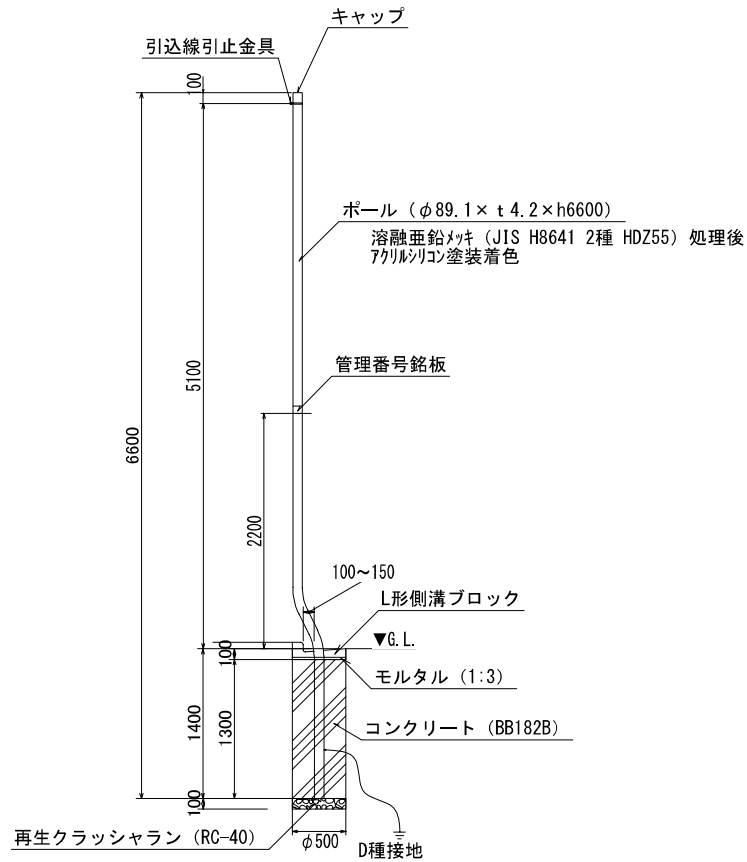


※注

- 1) 官民境界を侵さないこと。
- 2) ポールは再生クラッシュランの面に直接接すること。
- 3) ポールの色は以下のとおりとする。  
 ・区道街路灯 / 日本塗装工業会標準塗装色 ○15-20B  
 ・私道街路灯 / マンセル値 2.5Y9/3 (クリーム色)
- 4) 照明器具設置位置はG.L+5.0mを標準とする。
- 5) 架空線は20m以内とする。

渋土標準図-623

区道街路灯・私道街路灯 単独灯用ポール（曲柱）



材料表

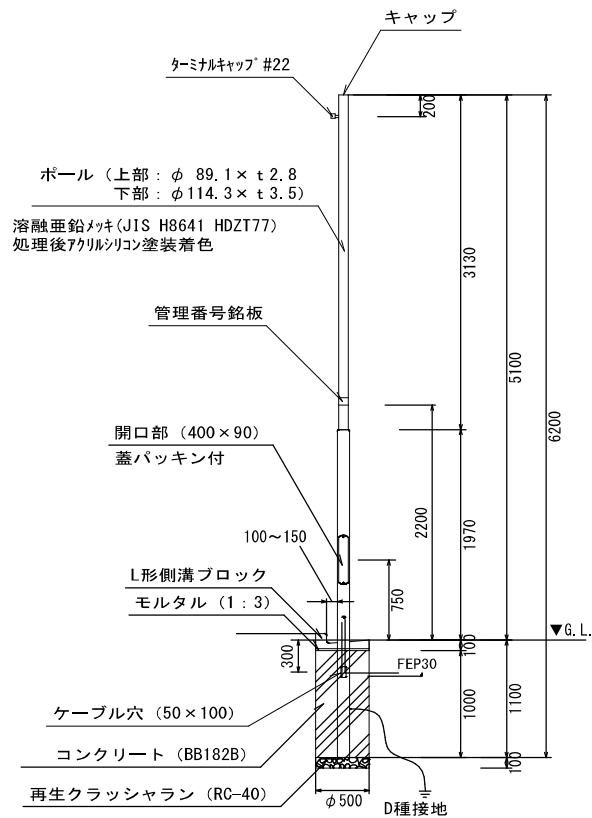
(10基あたり)

品名	形状・寸法	単位	数量
ポール	φ89.1×t4.2×h6600 熔融亜鉛メッキ+アクリルシリコン塗装	本	10.0
管理番号銘板	渋土標準図-611	枚	10.0
型枠	スパイラルダクトφ500	m	13.0
コンクリート	BB182B (18-8-20BB)	m ³	2.6
再生クラッシャーラン	RC-40	m ³	0.2
接地棒	φ10-1500	極	10.0

※注

- 1) 官民境界を侵さないこと。
- 2) ポールは再生クラッシャーランの面に直接接すること。
- 3) ポールの色は以下のとおりとする。
  - ・区道街路灯 / 日本塗装工業会標準塗装色 ○15-20B
  - ・私道街路灯 / マンセル値 2.5Y9/3 (クリーム色)
- 4) 照明器具設置位置はG.L+5.0mを標準とする。
- 5) 架空線は20m以内とする。

区道街路灯・私道街路灯 単独灯用ポール（地中引込）

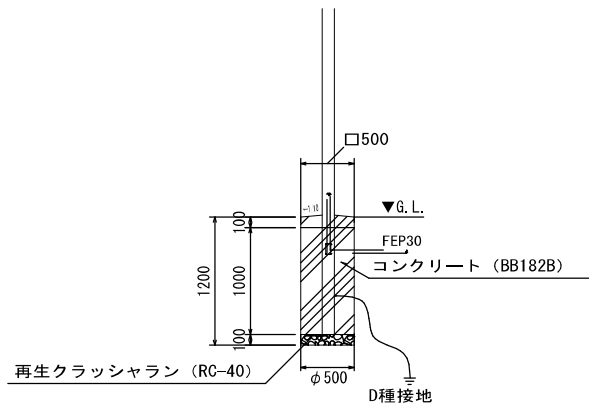


L形側溝あり

材料表 (10基あたり)

品名	形状・寸法	単位	数量
ポール	(φ89.1 × t 2.8 / φ114.3 × t 3.5) × h6200 溶融亜鉛メッキ+アクリリコン塗装	本	10.0
管理番号銘板	渋土標準図-611	枚	10.0
型枠	スパイラルダクトφ500	m	10.0
コンクリート	BB182B(18-8-20BB)	m ³	2.2 [2.0]
型枠	直線	m ²	1.5 [0.0]
再生クラッシュラン	RC-40	m ³	0.2
接地棒	φ10-1500	極	10.0

※ [ ] はL形側溝ありの場合



L形側溝なし

※注

- 1) 官民境界を侵さないこと。
- 2) ポールは再生クラッシュランの面に直接接すること。
- 3) ポールの色は以下のとおりとする。  
・区道街路灯 / 日本塗装工業会標準塗装色 ○15-20B  
・私道街路灯 / マンセル値 2.5Y9/3（クリーム色）
- 4) 照明器具設置位置はG.L.+5.0mを標準とする。
- 5) FEP管は、GL+0.2mまで布設する。